

SHARKWAVE



MAGNUM



Cygnét II



LRC



CLREN



SLR



LASER



SandStorm



SHERLOK
It's Elemental



SANICLEAR



StarLight



StarBright



StarWhite



Your authorized dealer / Votre distributeur agréé
Su distributor autorizado

Made in / Fabriqué au / Fabricado en : Canada
4000 Boul Casavant O. St-Hyacinthe
(Quebec), Canada J2S 9E3

MAGNUM Force V



CARVIN
ÉQUIPEMENTS DE PISCINE
POOL EQUIPMENT



Variable speed pump
for Inground Swimming Pools

Pompe à vitesse variable
Pour Piscines Creusées

Bomba de velocidad variable
Para Piscinas Enterradas



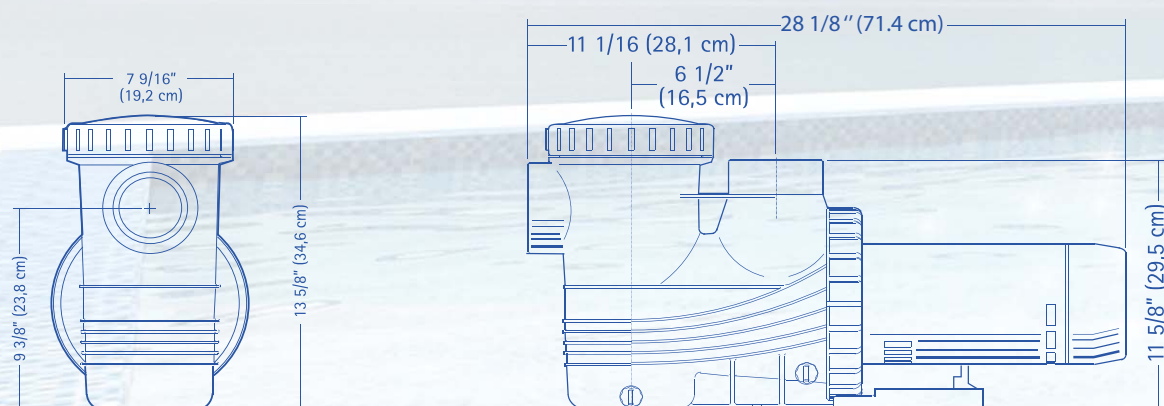
MAGNUM Force V

Characteristics | Caractéristiques | Características



Performance | Rendement | Rendimiento

Specifications	MODEL NO.	ITEM NO.	HERTZ	POWER	VOLTAGE	SERVICE	FULL LOAD (A)
	NO. MODÈLE MODELO NO.	NO. ITEM ITEM NO.	CYCLES CICLOS	PUISSANCE POTENCIA (HP)	TENSION VOLTAJE (V)	FACTEUR DE SERVICE CORRIENTE EN PLENA FACTOR DE SERVICIO CARGA	COURANT À PLEINE CHARGE CORRIENTE EN PLENA CARGA
Variable speed Vitesse variable Velocidad variable	MAGNUM FORCE V						
	VMF-S2	94026140	50/60	2.7 HP MAX	230	1.0	10.5
	15VMF-S2	94026117	60	1.65 HP MAX	208-230	1.0	10.5 - 10.0



VARIABLE SPEED pump is intended to run on the lowest speed to maintain a sanitary environment which, in turn, minimizes energy consumption.
 La Pompe à VITESSE VARIABLE est conçue pour fonctionner à la plus faible vitesse afin de garder un environnement hygiénique ce qui en retour, permet de minimiser la consommation d'énergie.
 La bomba de VELOCIDAD VARIABLE está diseñado para funcionar a la velocidad más baja necesaria para mantener el correcto nivel de sanidad lo cual resulta en un ahorro energético.

Patented Air-Cooled Heat Sink allows the pump to run dry without damage to shaft seal. UNCONDITIONAL 2 YEAR WARRANTY AGAINST SEAL FAILURE.
 Dissipateur de Chaleur Breveté permet le fonctionnement de la pompe à sec sans endommager la boîte d'étanchéité. GARANTIE DE 2 ANS SANS CONDITION CONTRE LES BRIS D'ÉTANCHÉITÉ.
 Sistema patentado "Air Cooled Heat sink" permite que la bomba funcione sin agua sin afectar el sello mecánico. GARANTÍA DE DOS AÑO SIN CONDICIONES CONTRA LA ROTURA DE LA IMPERMEABILIZACIÓN.

Exclusive Ring-Lok™ strainer allows "tool-free" access to strainer basket for easy cleaning.
 Le verrou exclusif Ring-Lok™ procure un accès "sans outil" au panier de protection pour crépine, facilitant le nettoyage.
 Exclusivo diseño de Ringlok™ para el acceso sin herramientas a la rejilla de protección para un fácil mantenimiento y limpieza.

Exclusive "flap" prevents debris in skimmer basket, pump strainer and filter from flowing back into pool.
 Un "clapet" exclusif empêche les débris qui se retrouvent dans le panier, dans la crépine et dans le filtre de retourner dans la piscine.
 Exclusivo "flap", para evitar que la suciedad que queda dentro del skimmer, de la canasta y del filtro, se vuelva a la piscina.

208 cubic inch high capacity strainer basket minimizes service.
 Le panier de protection pour crépine d'une capacité de 208 pouces cubes réduit l'entretien.
 Canasta de gran capacidad de 208 pulgadas cúbicas para minimizar la necesidad de servicio.

Unique "Priming tube" assures superior priming capability.
 Le «tube d'amorçage» unique assure une capacité d'amorçage supérieure.
 Tubo cebante "Priming Tube" único para asegurar una capacidad superior de cebado.

One piece case molded from glass reinforced corrosion-resistant thermoplastic with two convenient drain plugs for winterizing.
 Le boîtier d'une pièce est fait de thermoplastique renforcé de fibre de verre, résistant à la corrosion, avec deux bouchons de vidange pratiques pour l'hivernage.
 Carcaza de una sola pieza moldeada de termoplástico reforzado, resistente a la corrosión, con 2 tapones de drenajes para facilitar el servicio y proceso de invernaje.

2" union connections included for easy installation and service.
 Raccordements de 2 po compris, pour une installation et un entretien facile.
 Conexiones rápidas de 2" incluidas para facilitar la instalación y el servicio.

Floating eye seal between impeller and diffuser maximizes pump efficiency for best flow pressure.
 Le joint d'étanchéité flottant, situé entre l'impulseur et le diffuseur, maximise l'efficacité de la pompe afin d'offrir un meilleur débit et une meilleure pression.
 Junta "o-ring" flotante entre el impulsor y el difusor para mejorar la eficiencia de la bomba y aumentar su flujo y presión.

Energy saver motors (1/2 - 3 HP) standard on single speed units.
 Moteurs économiseurs d'énergie (1/2 - 3 HP) sur les unités à une vitesse.
 Motores para ahorro de energía de 1/2 a 3 HP en los modelos de una velocidad.

Internal ribs in large strainer basket will assure flow even when filled with leaves and debris.
 Les arêtes internes du grand panier de protection pour crépine assurent le débit lorsque rempli de feuilles.
 Canasta de gran capacidad con costillas internas para asegurar el flujo, aunque esté llena de hojas y suciedades.

