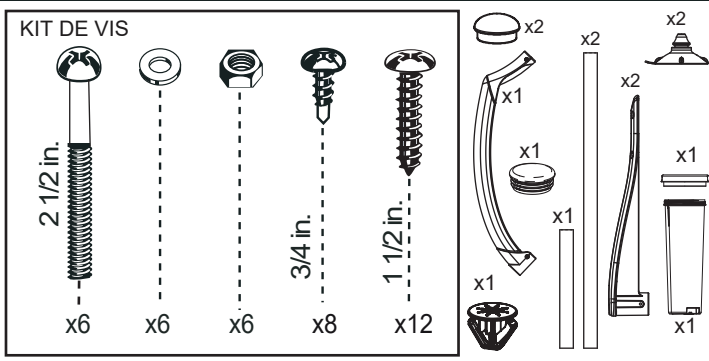
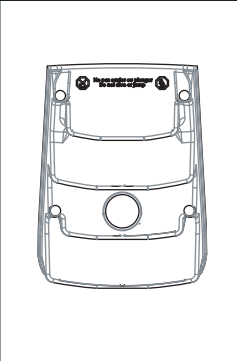


I-STEP AVEC DECK 1919-S-B

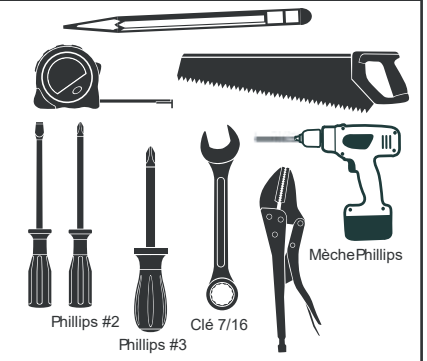
Contenu de la boîte Accessoires #1919-HRK



Coquille



Outils requis (non compris)



AVERTISSEMENT

- ▶ Ne pas plonger ni sauter de la marche; des blessures permanentes pourraient en résulter.
- ▶ Toujours utiliser des outils à piles afin d'éviter les risques d'électrocutions.
- ▶ Pour éviter la noyade et les blessures; la marche ne doit pas être utilisée comme accès extérieur à la piscine. Fixez la marche solidement au deck de la piscine.
- ▶ Pour usage de piscine hors-sol de 48-52-54" seulement.
- ▶ Installez la marche en suivant les instructions de montage du fabricant.
- ▶ Charge maximum admissible: 350 lbs/159 kg

Sable (non compris)



Attention

- ▶ L'usage de produits de nettoyage corrosifs pourrait endommager la marche et ses composantes.
- ▶ Pour éviter d'endommager la marche; enlever celle-ci de la piscine et remiser pour la période hivernale.
- ▶ Ne pas soulever ou déplacer la marche par les rampes, la marche pourrait être endommagée.
- ▶ Le fabricant n'est pas responsable des dommages et blessures causés par l'usage abusif du produit.
- ▶ Installez les tel que recommandé, l'absence des Step Cup™ pourrait déduire la stabilité de la marche et d'annuler la garantie du fabricant.
- ▶ L'usage des Step Cup™ réduits les risques de perforation de la toile de la piscine.

A

1) Insérez les deux ventouses dans les deux trous sous la marche.

Bouchon pour Lumière

Bouchon enjoliveur

x2

A1) Insérez la moitié de la tête champignon de la ventouse dans le trou, à un angle de 45 degrés.

A2) À l'aide d'un tournevis à tête plate, comprimez le champignon de la ventouse tout en le poussant dans le trou.

A3) Tournez la ventouse pour vous assurer que son champignon a complètement traversé la paroi de la marche. Lorsque l'installation est terminée, la ventouse devrait pouvoir tourner librement.

2) Insérez le bouchon pour lumière dans le trou de la marche du haut en appuyant fermement. Installez le bouchon enjoliveur comme indiqué dans la deuxième marche.

ATTENTION

Négliger ou oublier l'installation des ventouses Step Cup™ réduira considérablement l'équilibre de la marche en plus d'annuler la garantie du fabricant.



* Visionnez truc d'installation des ventouses sur YouTube: <https://www.youtube.com/watch?v=W5RH1VNxpu0>

GARANTIE DU MANUFACTURIER

1 an sur la marche.
1 an sur la quincaillerie.



2257 route 139
Drummondville, Québec
J2A 2G2

WWW.INNOVAPLAS.COM

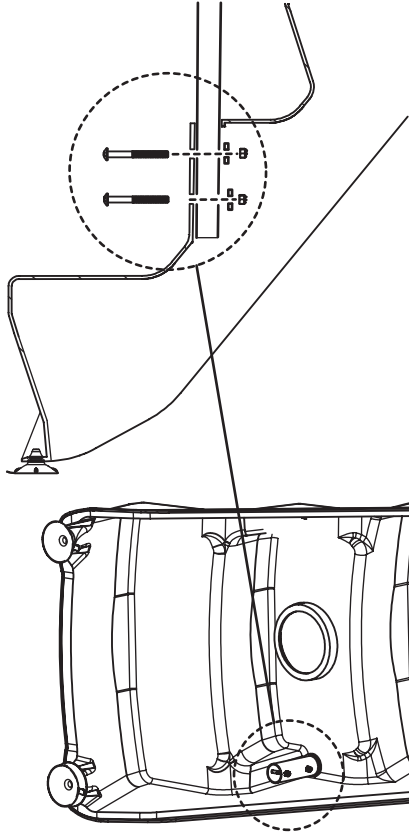
REV. 2026/02/20

PN:

PG:1

I-STEP AVEC DECK 1919-S-B

B

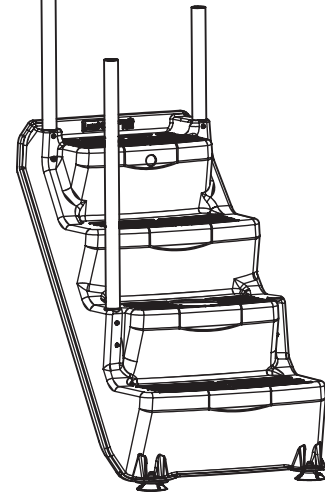
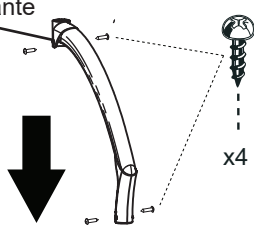


1) Placez la marche sur le côté comme illustré et insérez les poteaux dans les trous de la marche. Fixez chaque poteau en place au moyen des long boulons, rondelles plates et écrous. Assurez-vous que les écrous et rondelles plates sont à l'intérieur de la marche.

2) Glissez les bras de support dans les poteaux arrière, ne pas fixer tout de suite.

3) Glissez la main courante dans les poteaux, insérez le bouchons enjoliveurs et fixez la main courante aux poteaux aux moyens des vis courte incluses.

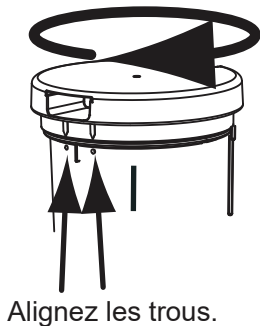
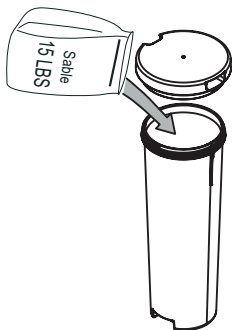
Main courante



C

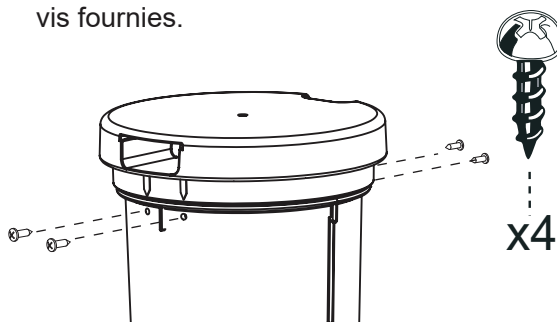
1) Emplir le contrepoids avec du sable pour un poids approximatif de 15 lbs.

2) Vissez le couvercle en place et alignez les deux nervures avec les trous de chaque côté du contenant.



Alignez les trous.

3) Fixez le couvercle à la base au moyen des quatre vis fournies.

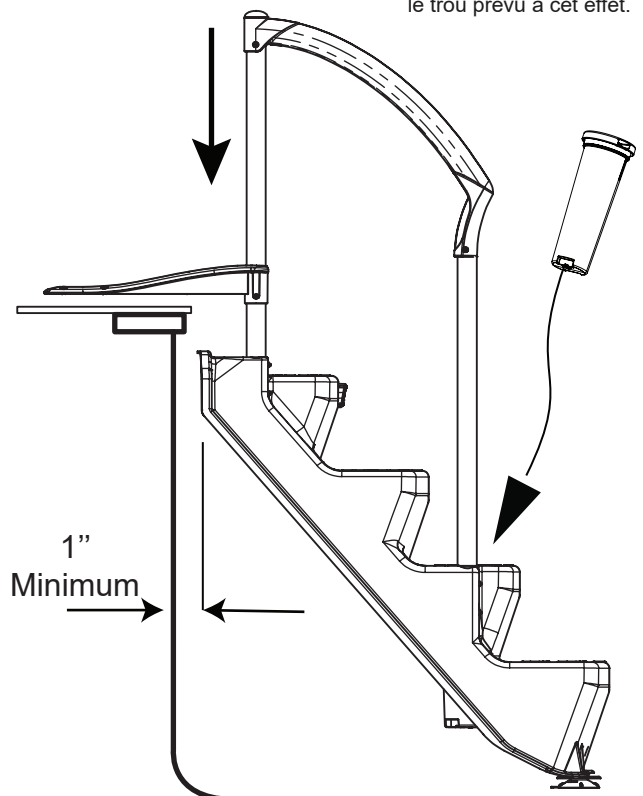


D

1) Immergez la marche dans l'eau en prenant soin de ne pas endommager la toile de la piscine.

2) Glissez les bras de support à la hauteur du deck de la piscine.

3) Insérez le ballast dans le trou prévu à cet effet.



2257 route 139
Drummondville, Québec
J2A 2G2

WWW.INNOVAPLAS.COM

GARANTIE DU MANUFACTURIER

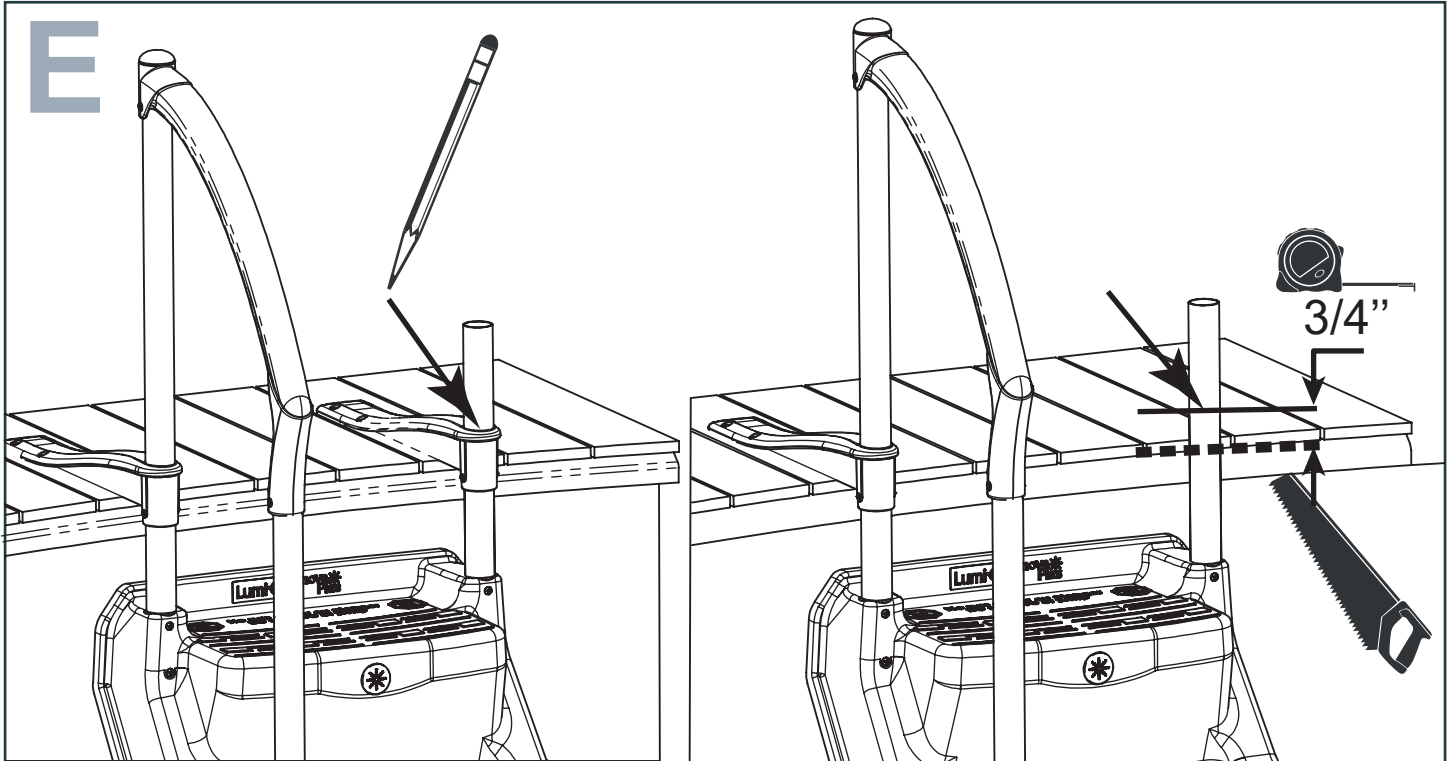
1 an sur la marche.
1 an sur la quincaillerie.

REV. 2026/02/20

PN:

PG:2

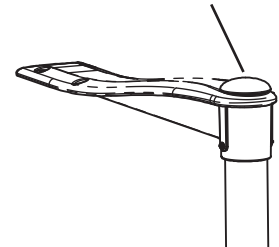
I-STEP AVEC DECK 1919-S-B



1) Une fois que le ballast est installé et le ballast en position correcte, glissez les bras de support bien appuyé contre le deck et tracez un trait sur le poteau court pour préparer la coupe du poteau.

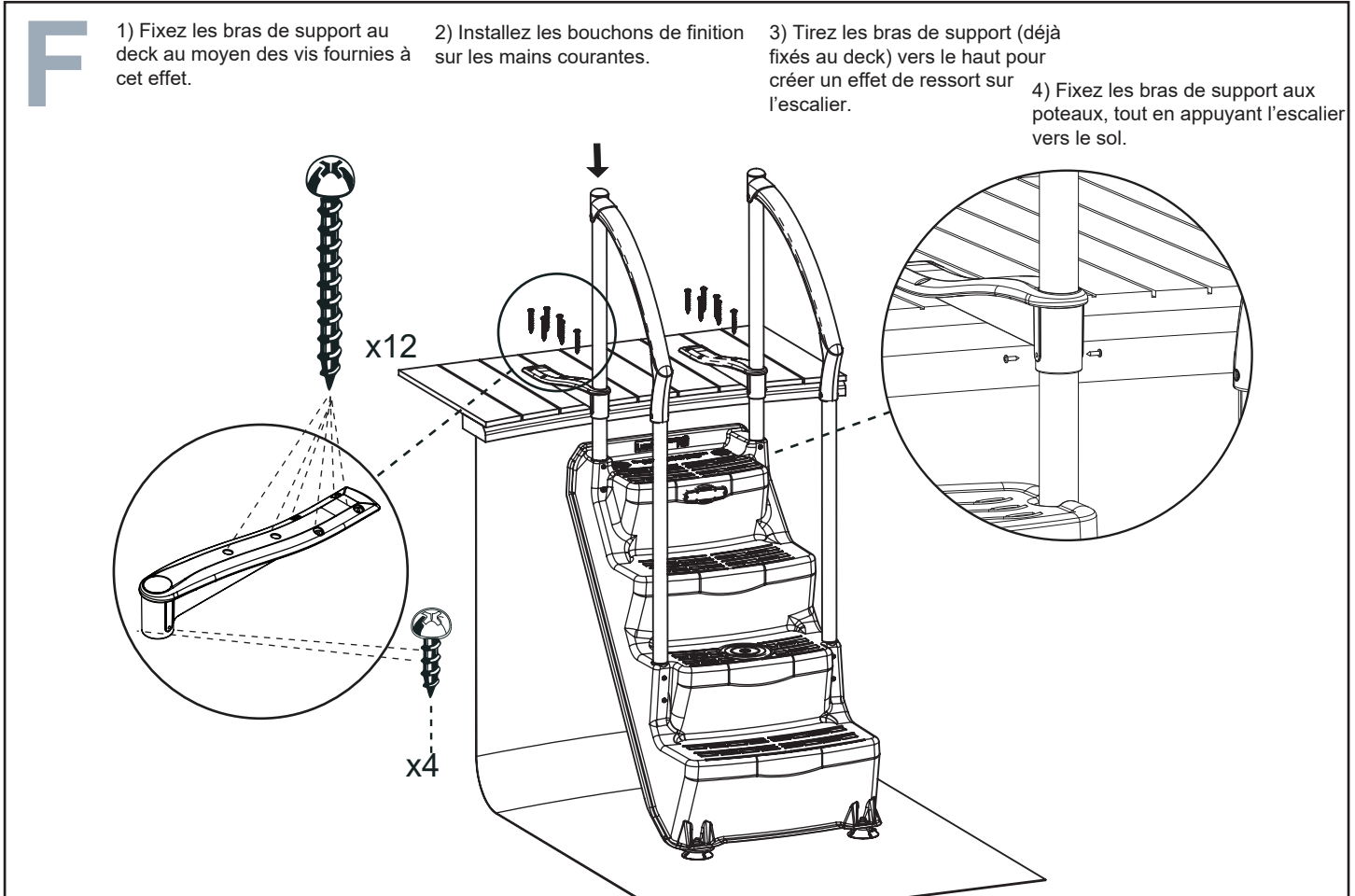
2) Enlevez temporairement le bras de support du poteau court, et coupez le poteau 3/4" plus bas que le tracé repaire de l'étape no1. Le retrait de 3/4" va permettre l'installation correcte du bouchon a surface dôme.

Bouchon dôme installé.



ATTENTION

Pour prévenir la perforation de la toile, prévoir un minimum de 1" entre le dos de la marche et la toile.



1) Fixez les bras de support au deck au moyen des vis fournies à cet effet.

2) Installez les bouchons de finition sur les mains courantes.

3) Tirez les bras de support (déjà fixés au deck) vers le haut pour créer un effet de ressort sur l'escalier.

4) Fixez les bras de support aux poteaux, tout en appuyant l'escalier vers le sol.

GARANTIE DU MANUFACTURIER

1 an sur la marche.
1 an sur la quincaillerie.