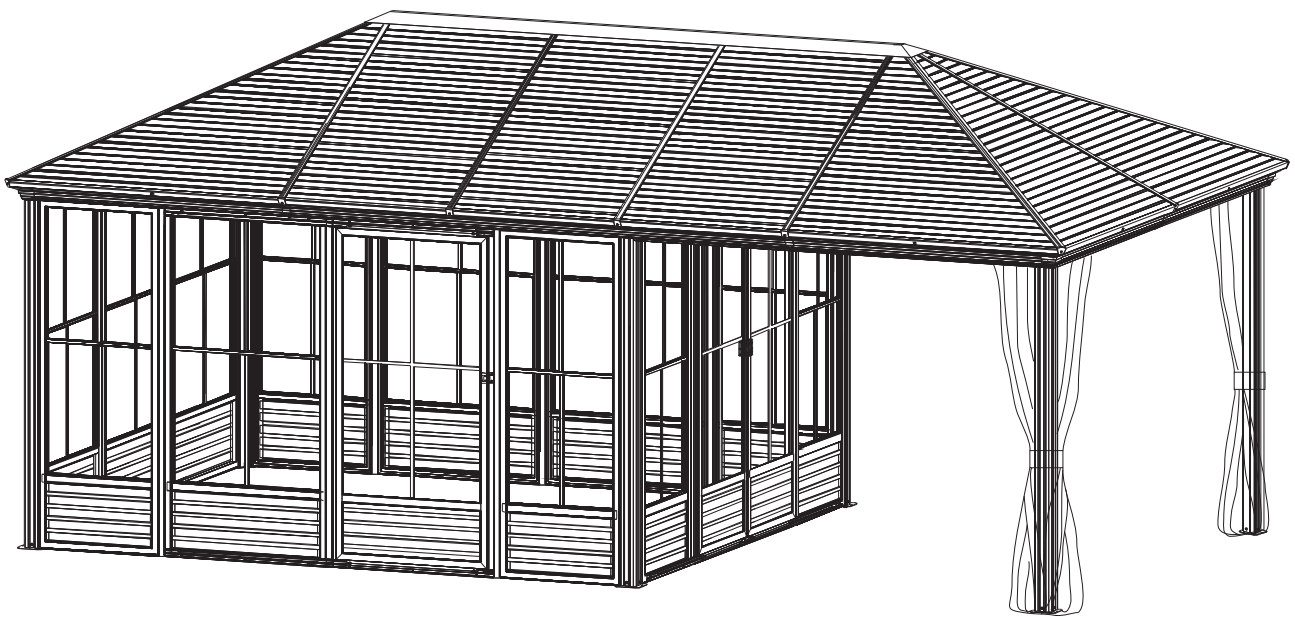


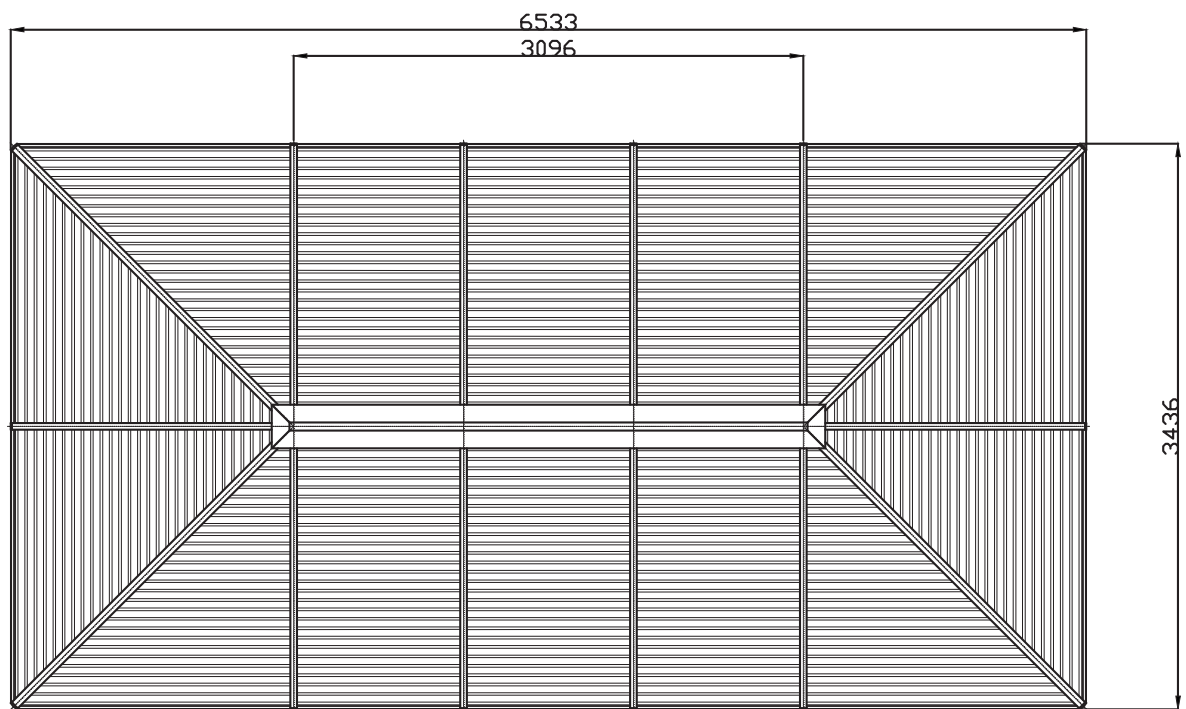
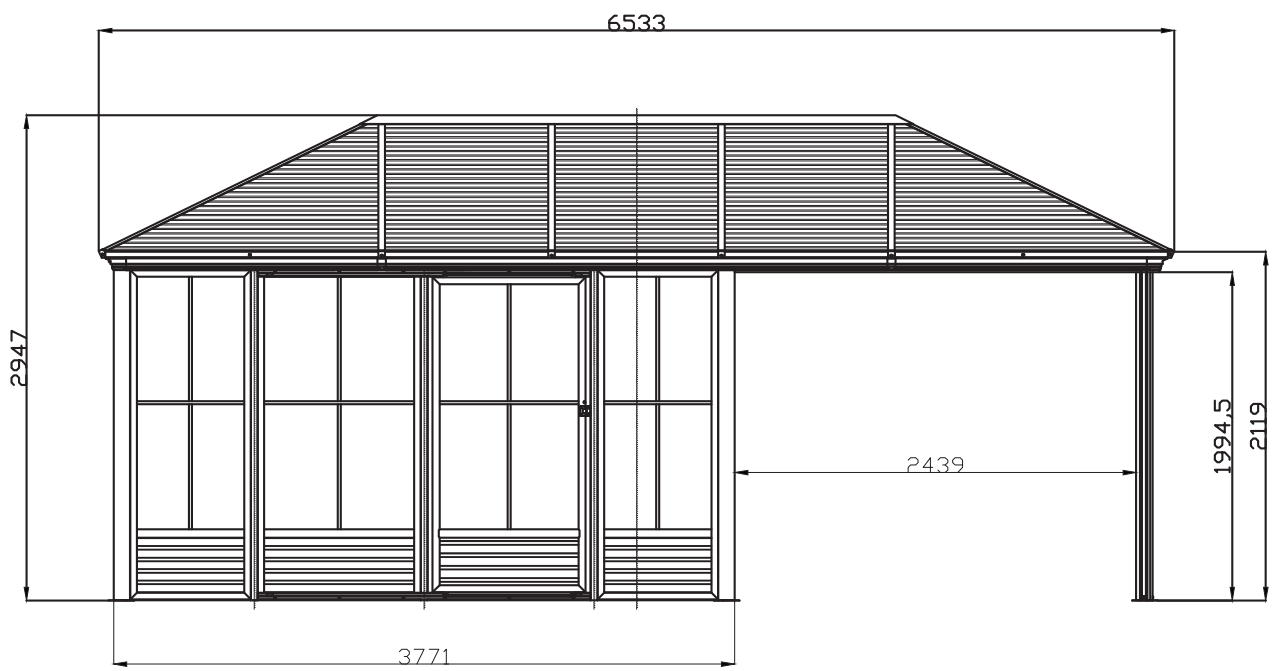
Guide de l'utilisateur



Gazebo Duomo
11'X21'
Modèle: LGMF8244



www.clubpiscine.ca



LGMF8244

Table des Matières

Avis	2	Soins et nettoyage	3
Règles de sécurité	2	Pré-assemblage	4
Entretien	2	-Planification de l'assemblage	4
Garantie	3	-Outils requis	4
Opération	3	-Trousse de quincaillerie incluse	4-5
		-Liste des Pièces	6-8
		Assemblage	9-39

Avis

IMPORTANT: Un gazebo peut nécessiter un permis municipal, et peut être sujet aux normes de construction. Veuillez vous en informer auprès des autorités compétentes.

Règles de Sécurité

Il est très important de lire et de suivre les règles de sécurité avant de procéder à l'assemblage et durant l'utilisation du gazebo .

Il est recommandé d'éviter l'installation finale de votre gazebo dans un couloir de vent fort.

- 1: Il est important de planifier assez de temps pour compléter l'assemblage. Cet abri prendra environ 7 heures à assembler. On ne doit pas laisser le solarium sans surveillance si l'assemblage n'est pas complètement terminé, même si ce dernier est vissé au sol.
- 2: Un minimum de trois personnes est requis pour effectuer l'assemblage de cet abri.
- 3: Toujours installer le gazebo sur une plateforme nivelée. Il doit être ancré à un plancher de bois, de béton ou dalles de pierre en utilisant les vis appropriées au revêtement de la plateforme..
- 4: Débuter l'assemblage à plus de 5 pieds de toutes obstructions, incluant, mais ne se limitant pas à une clôture, un garage, une maison, des branches, une corde à linge ou des fils électriques.
- 5: Certaines pièces peuvent avoir des côtés coupants. Il est recommandé de porter des gants de protection.

IMPORTANT :Si l'une de ces instructions mentionnées ci-dessus n'est pas suivie, la garantie sera annulée. Pour toute assistance concernant la garantie de votre gazebo, contactez le service à la clientèle du magasin Club Piscine où vous avez acheté votre produit.

Entretien

Vérifier périodiquement que le gazebo soit bien ancré au sol pour profiter de son utilisation sécuritaire.

Vérifier périodiquement que toutes les vis sont bien serrées avant l'utilisation de l'abri.

Le gazebo peut être laissé à l'extérieur durant toute l'année. Vous devez enlever l'accumulation de neige sur le toit en tout temps sinon la garantie ne s'applique pas.

Pour placer votre commande et identifier les pièces à remplacer, référez-vous au numéro de modèle de l'abri ainsi qu'aux lettres qui sont indiquées sur la liste de pièces.

IMPORTANT :Si l'une de ces instructions mentionnées ci-dessus n'est pas suivie, la garantie sera annulée. Pour toute assistance concernant la garantie de votre gazebo, contactez le service à la clientèle du magasin Club Piscine où vous avez acheté votre produit.

Garantie

AVIS: L'acheteur a 30 jours après la date de ramassage ou livraison pour vérifier leur marchandise. Les frais d'expédition sont inclus à l'intérieur de 100 km du magasin, pour toutes pièces manquantes ou défaut manufacturier. **Les pièces endommagées ne sont plus sous garantie après les 30 jours et les réclamations seront aux frais de l'acheteur.**

NE PAS ASSEMBLER LE GAZEBO SI UNE PIÈCE EST ENDOMMAGÉE. Contactez votre détaillant Club Piscine immédiatement.

La preuve d'achat est nécessaire en tout temps. La garantie est non transférable.

IMPORTANT: Ce produit n'est pas une structure permanente. Il peut être utilisé pendant quatre saisons, par contre, toute accumulation de neige doit être enlevée du toit en tout temps. Il est possible d'avoir des fuites d'eau durant de fortes précipitations. Cette garantie est basée sur l'utilisation normale du produit.

Ce solarium est garanti contre les défauts de fabrication basés sur un usage normal:

- Cinq (5) ans sur la structure contre la décoloration.
- Cinq (5) ans sur le toit contre la rouille et la décoloration.
- Garantie limitée est applicable sur pièces seulement.

CE QUI N'EST PAS COUVERT

- La main d'oeuvre sur l'assemblage du gazebo.
- Les dommages causés par le vandalisme, les abus ou le mauvais usage de ce produit.
- Les dommages causés par les conditions climatiques extrêmes telles que les orages, les tempêtes de neige, les tempêtes de vent et la grêle.
- L'infiltration d'eau et les trous dans les panneaux du toit.
- Les dommages dus au produit pas installé sur un sol nivelé et/ou ancré avec des vis appropriées.
- Les dommages dus à un poids suspendu ou accroché excédent 6.8kg (15lbs).

IMPORTANT :Si l'une de ces instructions mentionnées ci-dessus n'est pas suivie, la garantie sera annulée. Pour toute assistance concernant la garantie de votre gazebo, contactez le service à la clientèle du magasin Club Piscine où vous avez acheté votre produit.

Opération

Le gazebo est destiné à être utilisé comme un abri, ne pas l'utiliser pour autre chose que ce pour quoi il a été conçu.

Le gazebo peut être laissé à l'extérieur durant toute l'année. **Vous devez enlever toute accumulation de neige en tout temps.**

Ne placer aucune source de chaleur dans le gazebo ou à moins de cinq (5) pieds incluant, sans toutefois s'y limiter, un BBQ ou un chauffage d'appoint.

Ne pas suspendre ou accrocher un poids excédent 6.8kg (15lbs).

IMPORTANT :Si l'une de ces instructions mentionnées ci-dessus n'est pas suivie, la garantie sera annulée.

Pour toute assistance concernant la garantie de votre gazebo, contactez le service à la clientèle du magasin Club Piscine où vous avez acheté votre produit.

Soins et Nettoyage

Pour le nettoyage, utiliser un savon ou détergent domestique doux et laver avec une éponge ou un linge en microfibre et de l'eau tiède. Rincer à l'eau claire.

Pré-assemblage

PLANIFICATION DE L'ASSEMBLAGE

Vérifier que toutes les pièces du gazebo sont dans les boîtes avant d'en faire l'assemblage.

Suivre toutes les instructions pour s'assurer de la solidité du gazebo.

Il est important de planifier assez de temps pour compléter l'assemblage. On ne doit pas laisser cet abri sans surveillance si l'assemblage n'est pas complètement terminé, même si ce dernier est vissé au sol.

Pour éviter les dommages au gazebo et ses composantes, placez toutes les pièces sur une surface molle et utiliser les outils appropriés.

Ne pas utiliser la structure comme support; utiliser un escabeau en cas de besoin.

Garder le Guide de l'utilisateur et la liste de pièces en cas de besoins futurs.

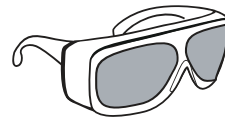
OUTILS RÉQUIS (Non inclus à l'intérieur des boîtes)



NIVEAU



TOURNEVIS ÉTOILE



LUNETTES DE SÉCURITÉ



CASQUE DE SÉCURITÉ



GANTS



PERCEUSE







ESCABEAU

TROUSSE DE QUINCAILLERIE INCLUSE



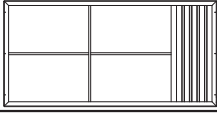







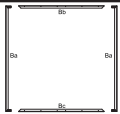

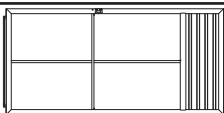
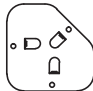
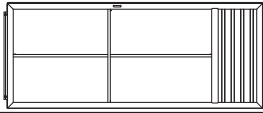
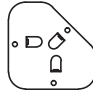
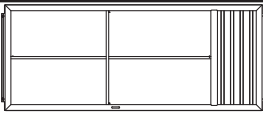


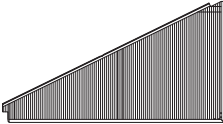

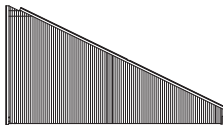






1#		204	2#		14
Boulon (M6*16)		Qty	Boulon (M6*20)		Qty
3#		64	4#		16
Boulon (M5*16)		Qty	Boulon (M6*35)		Qty
5#		4	6#		56
Boulon (M6*60)		Qty	Vis (ST3.5*13)		Qty
7#		36	8#		24
Boulon (M5*48)		Qty	Vis (4*16)		Qty
9#		4	10#		4
Vis (ST3.5*25)		Qty	Boulon (M4*50)		Qty

Pré assemblage

11#		64			
Crochet		Qty	x1	x1	x1


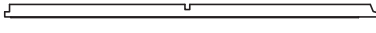

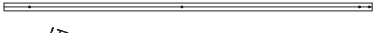
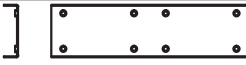
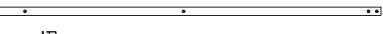







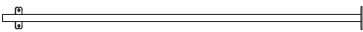



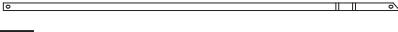










IMPORTANT : Si l'une de ces instructions mentionnées ci-dessus n'est pas suivie, la garantie sera annulée. Pour toute assistance concernant la garantie de votre gazebo, contactez le service à la clientèle du magasin Club Piscine où vous avez acheté votre produit.

LISTE DE PIÈCES

A		5	B9		4
Panneau d'écran		Qty	Pognée de porte		Qty
A1		1	C		20
Panneau d'écran		Qty	Connecteur de panneau		Qty
A2		4	C1		2
Panneau d'écran		Qty	Poteau		Qty
AA		2	C2		1
Panneau d'écran		Qty	Poteau		Qty
B		1	C3		1
Cadre de porte		Qty	Poteau		Qty
BB		1	C4		2
Cadre de porte		Qty	Poteau		Qty
B1		1	C5		4
Porte moustiquaire		Qty	Base		Qty
B2		1	C6		2
Porte moustiquaire		Qty	Base		Qty
B3		1	D		2
Porte moustiquaire		Qty	Connecteur de panneau PC		Qty
B4		2	D1		1
Rail de porte		Qty	Panneau PC		Qty
B5		2	D2		1
Rail de porte		Qty	Panneau PC		Qty
B6		2	E		2
Rail de porte		Qty	Poutre transversale		Qty
B7		12	E1		2
Butoir de porte		Qty	Poutre transversale		Qty
B8		1	E2		2
Serrure de porte		Qty	Poutre transversale		Qty


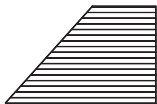



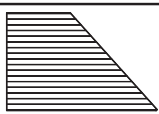

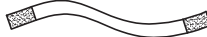

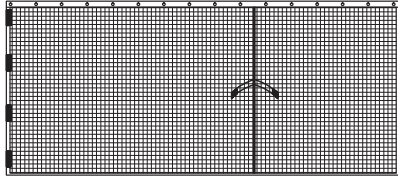

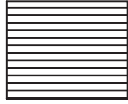
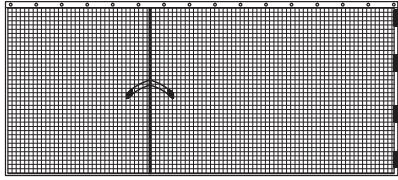
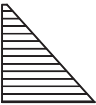
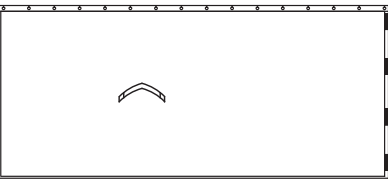
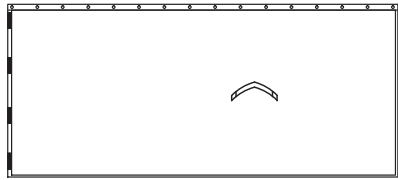

Pré-assemblage

LISTE DE PIÈCES

E3		2	G2		4
Poutre transversale		Qty	Espaceur		Qty
E4		2	H		4
Poutre transversale		Qty	Barre de toit		Qty
E5		6	J		10
Connecteur de poutre transversale		Qty	Barre de toit		Qty
E6		4	K		1
Angle en fer		Qty	Connecteur de toit		Qty
E7		10	K1		1
Angle en fer		Qty	Connecteur de toit		Qty
E8		4	K2		4
Couvercle d'angle		Qty	Suspension		Qty
E9		6	M		8
Plaque de recouvrement		Qty	Barre de soutien		Qty
F		2	M1		4
Plaque de recouvrement		Qty	Barre de soutien		Qty
F1		1	M2		4
Rail antérieur		Qty	Barre de soutien		Qty
F2		1	M3		4
Rail antérieur		Qty	Barre de soutien		Qty
F3		1	M4		2
Rail latéral		Qty	Barre de soutien		Qty
F4		1	M5		4
Rail latéral		Qty	Plaque de connexion		Qty
G		2	M6		10
Espaceur		Qty	Plaque de connexion		Qty
G1		4	N		6
Espaceur		Qty	Barre de finition		Qty

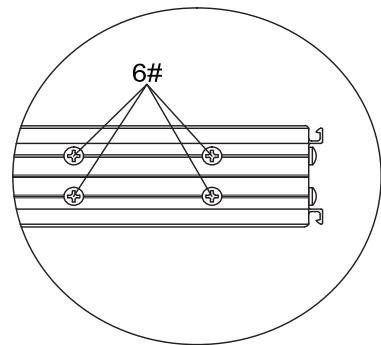
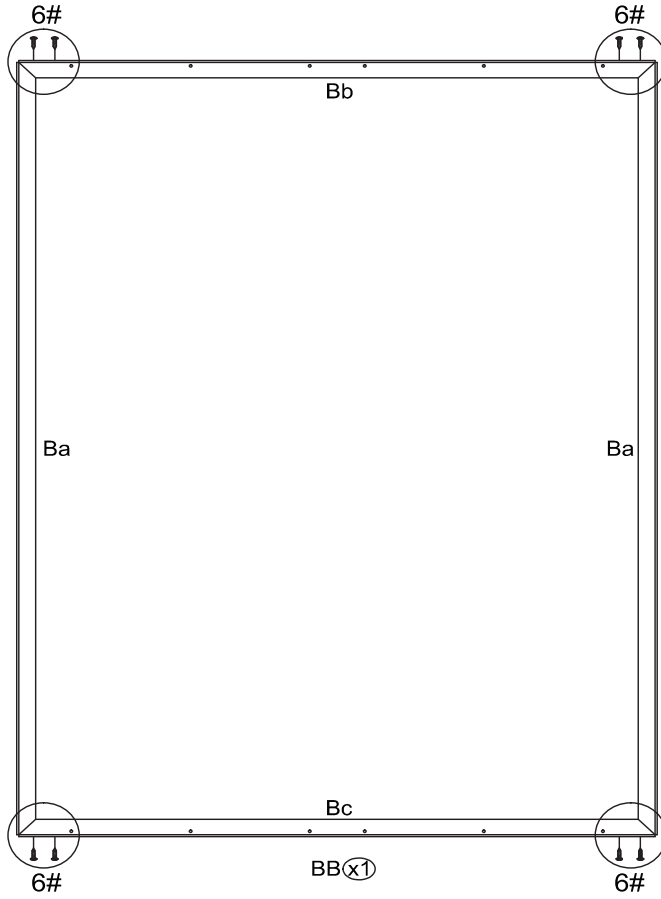
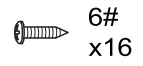
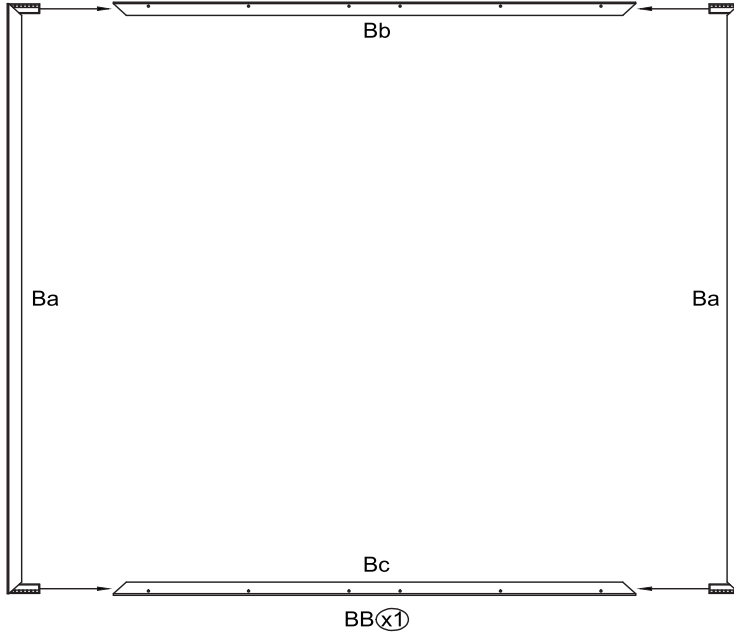
Pré-assemblage

LISTE DE PIÈCES

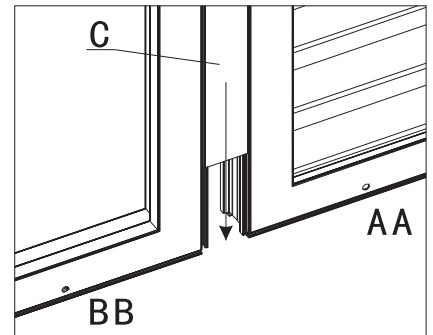
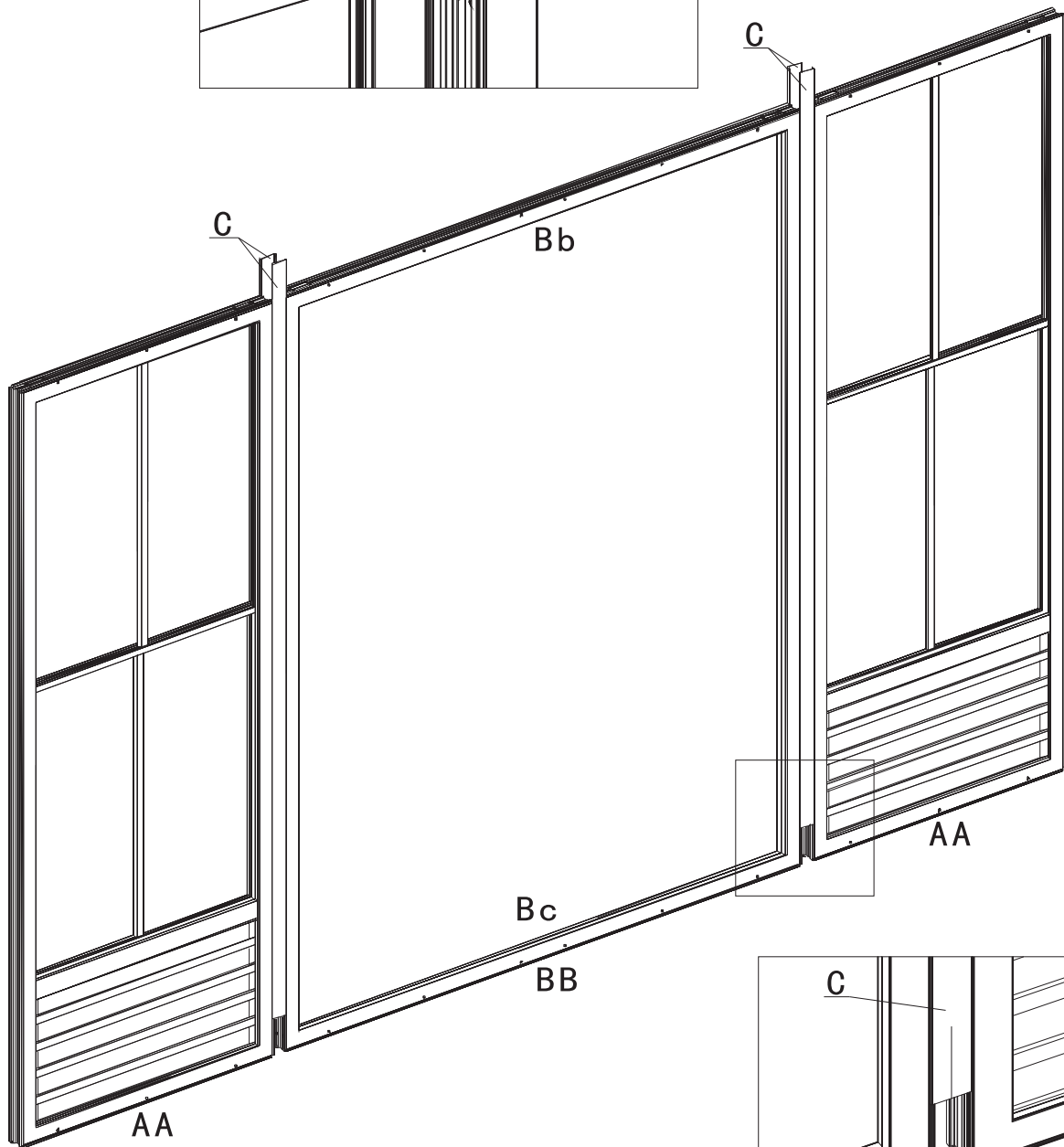
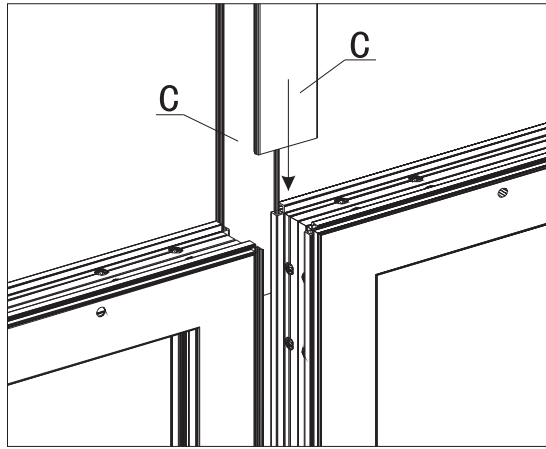
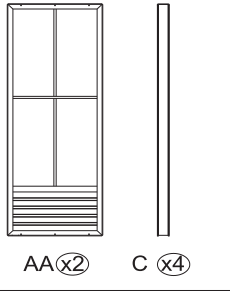
N1		4	Q1		4
Barre de finition		Qty	Panneau de toit		Qty
N2		4	Q		6
Barre de finition		Qty	Panneau de toit		Qty
N3		4	Q2		4
Barre de finition		Qty	Panneau de toit		Qty
N4		10	S		2
Barre de finition		Qty	Chaîne de caractères		Qty
N5		28	S1		1
Bouchon de panneau de toit		Qty			
R1		4	Moustiquaire		Qty
Panneau de toit		Qty			
R		6	S2		1
Panneau de toit		Qty			
R2		4	Moustiquaire		Qty
Panneau de toit		Qty			
T1		1	T2		1
Rideau		Qty	Rideau		Qty
T		2			
Chaîne de caractères		Qty			

Assemblage

ÉTAPE 1

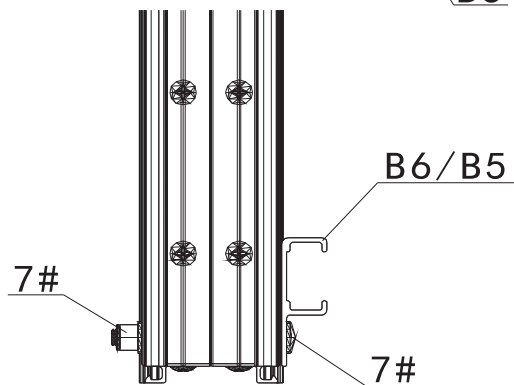
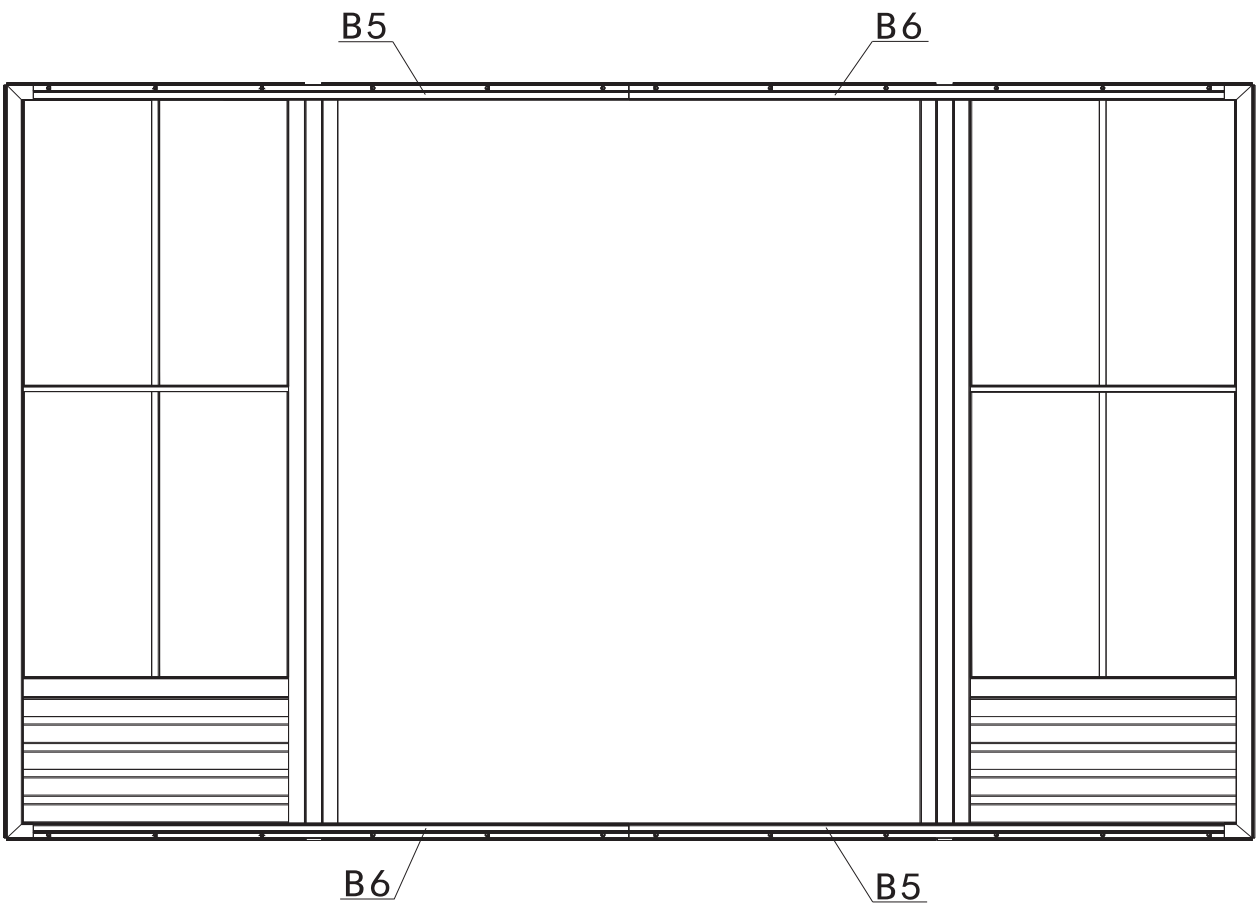
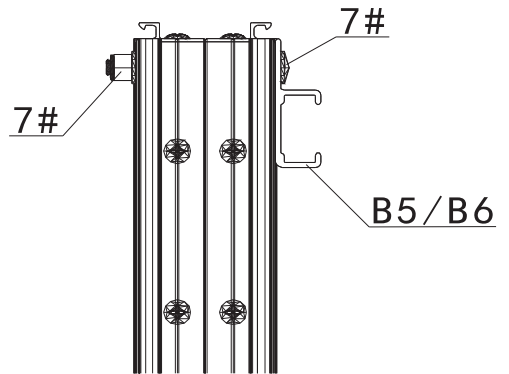
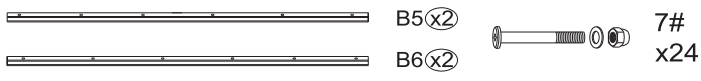


ÉTAPE 2



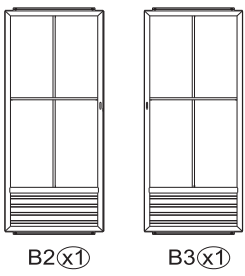
Assemblage

ÉTAPE 3



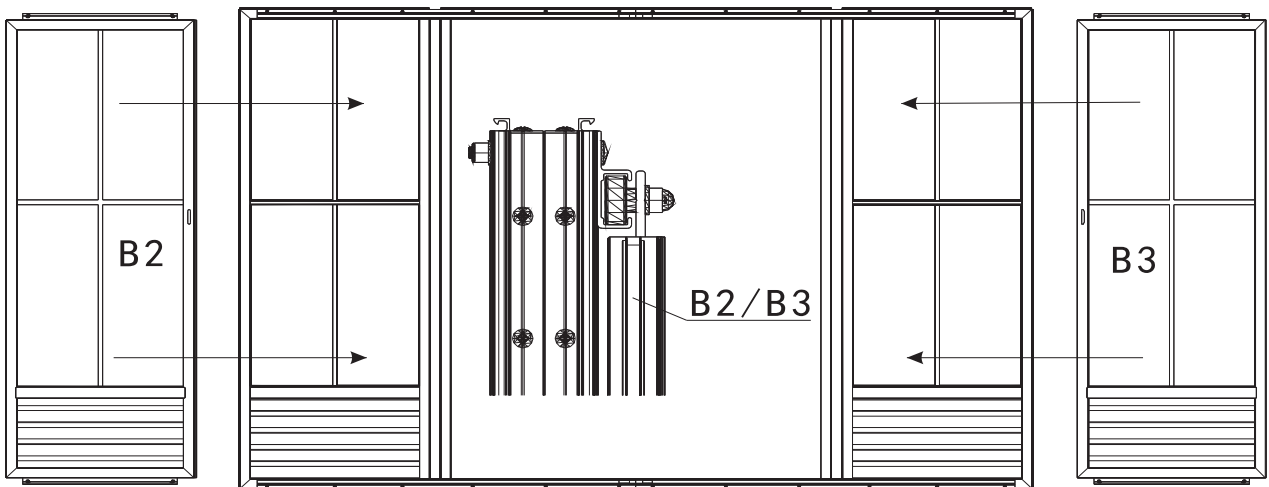
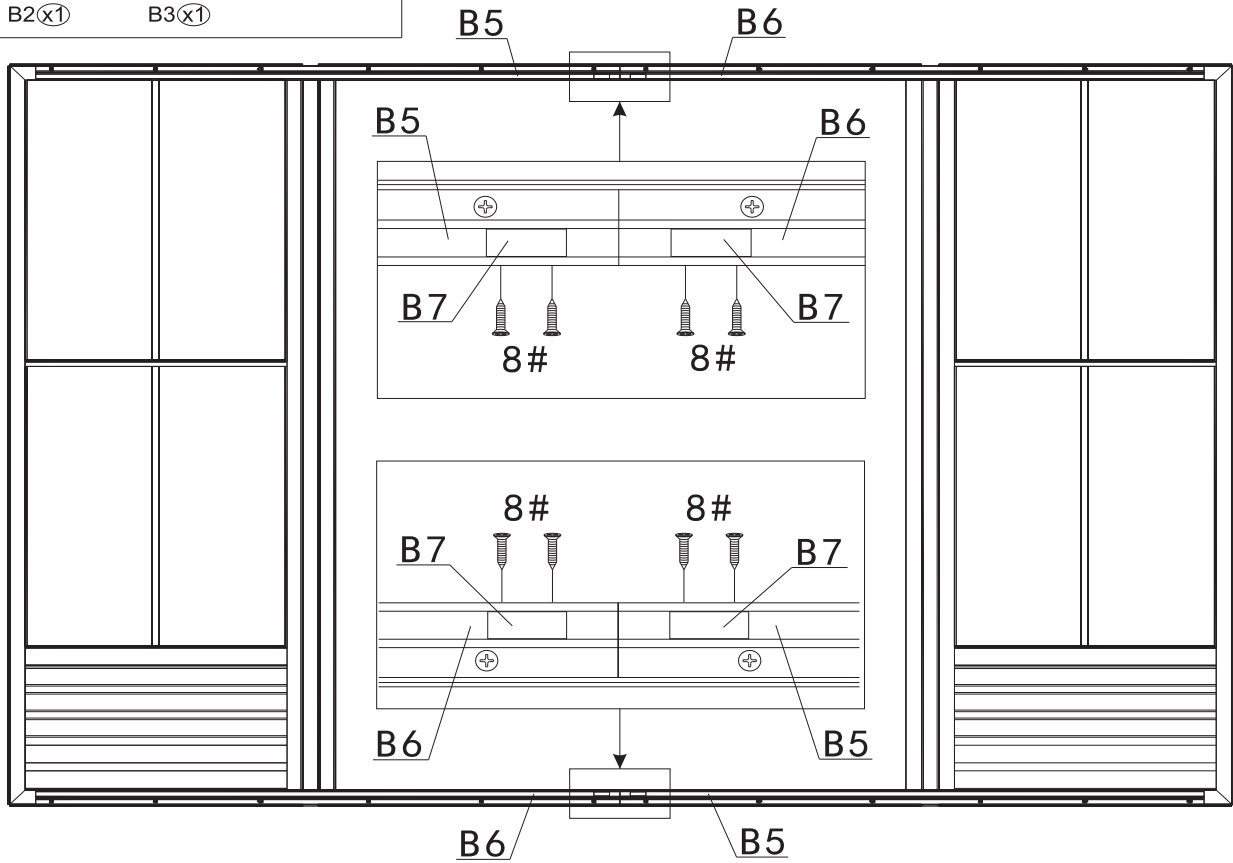
Assemblage

ÉTAPE 4



B7(x4)

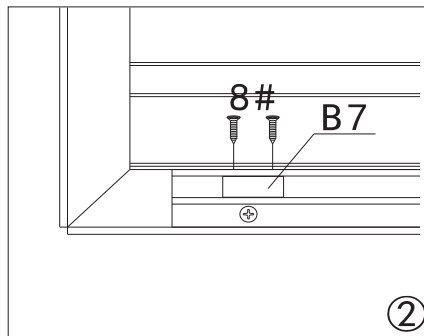
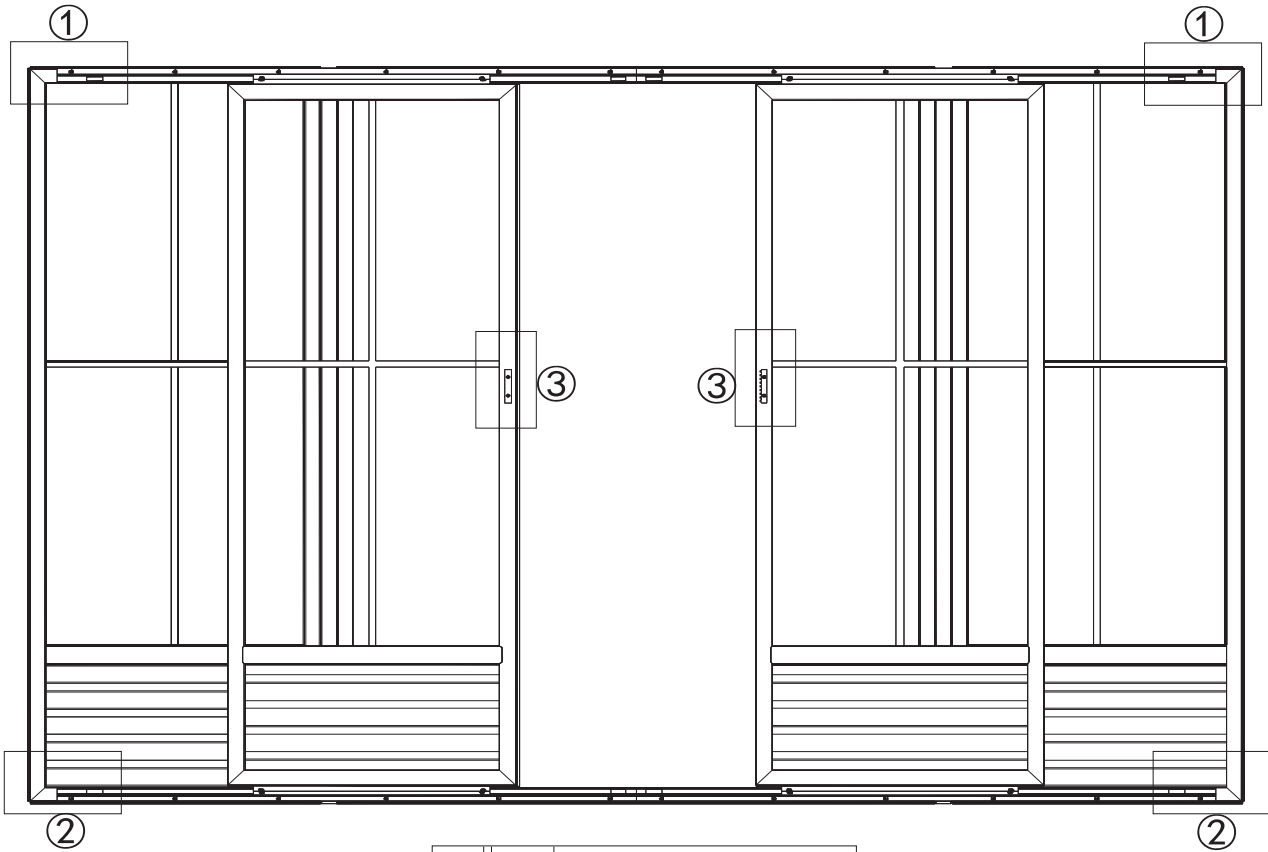
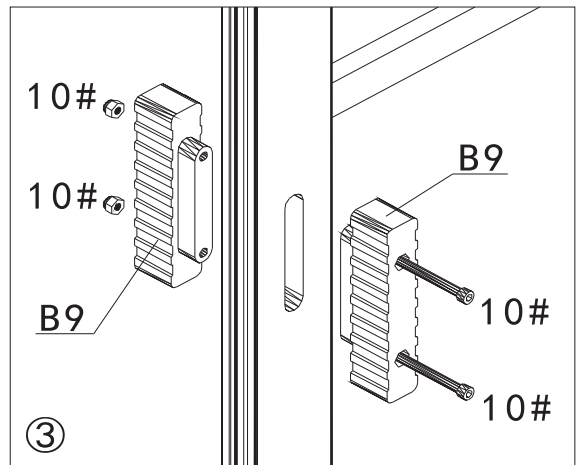
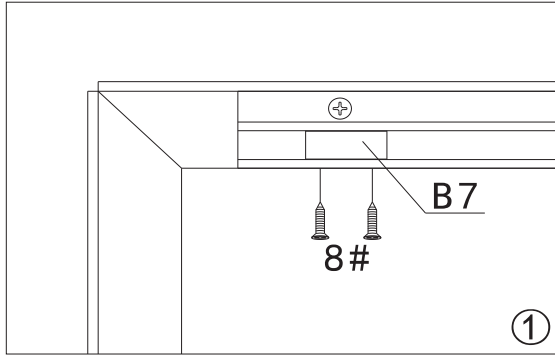
8#
x8



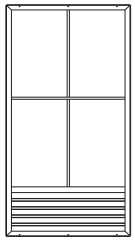
Assemblage

ÉTAPE 5

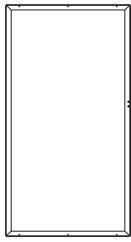
B7(x4) 8# x8 B9(x4) 10# x4



ÉTAPE 6



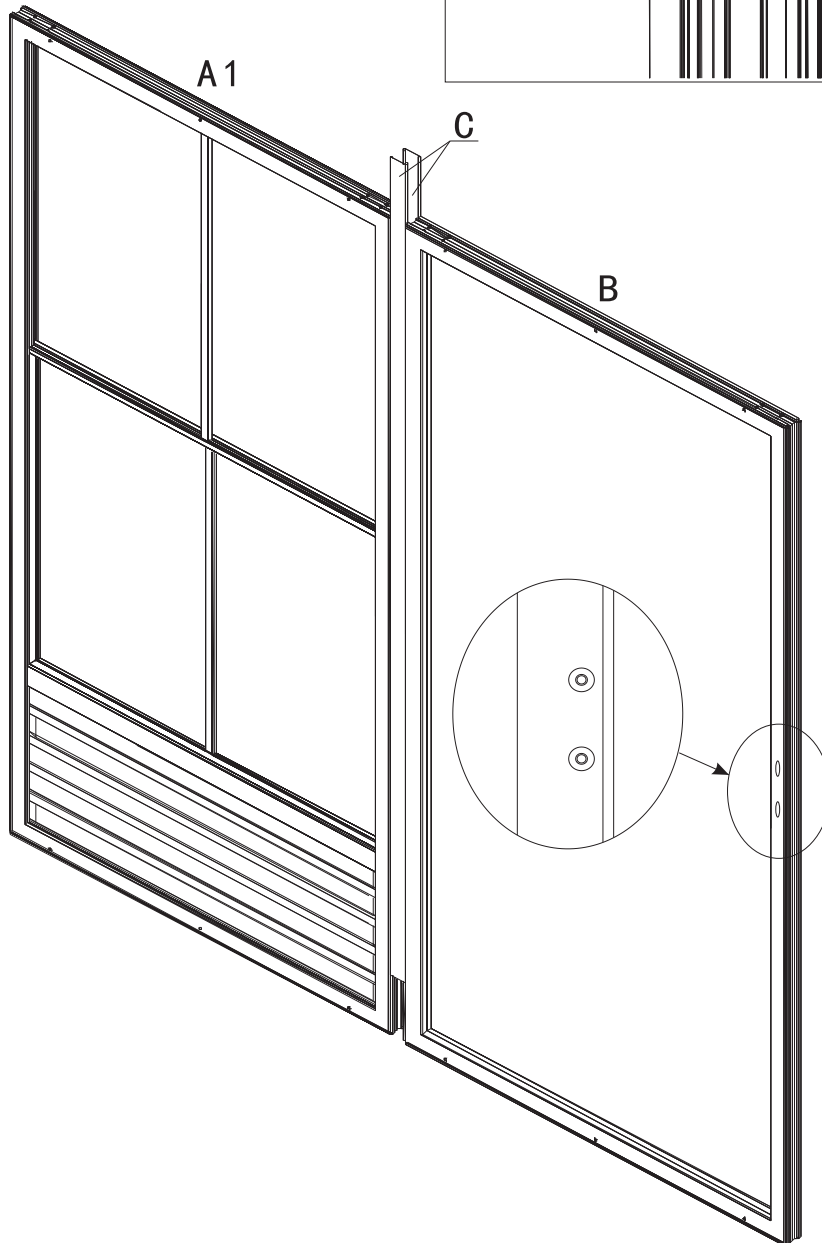
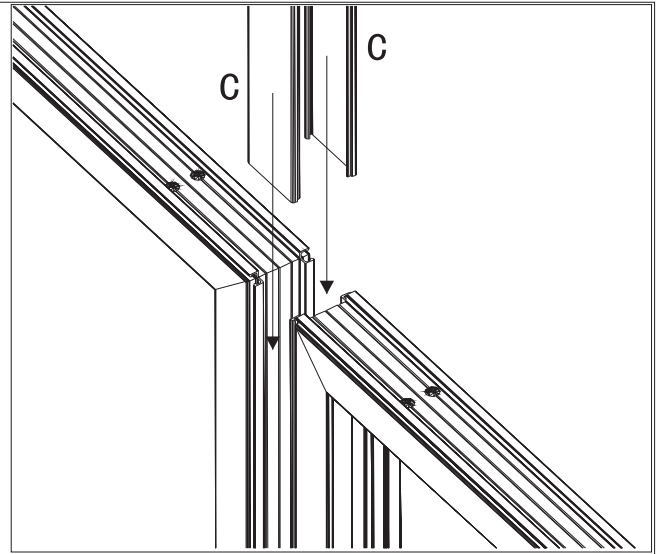
A1(x1)



B(x1)



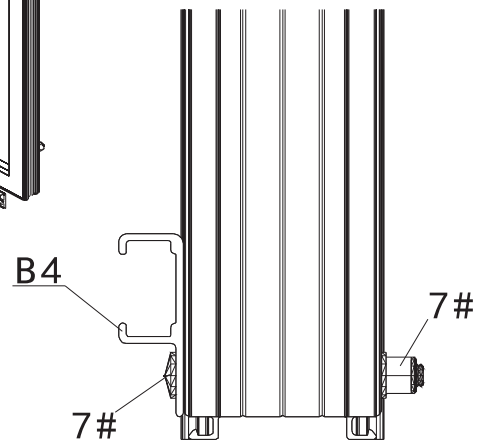
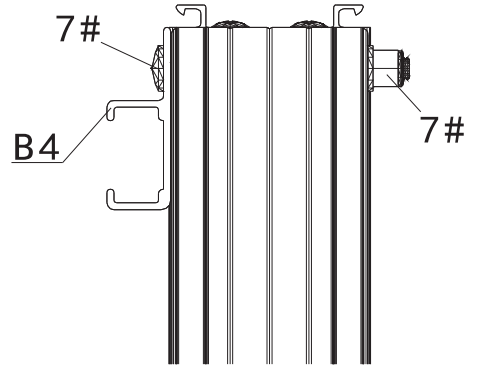
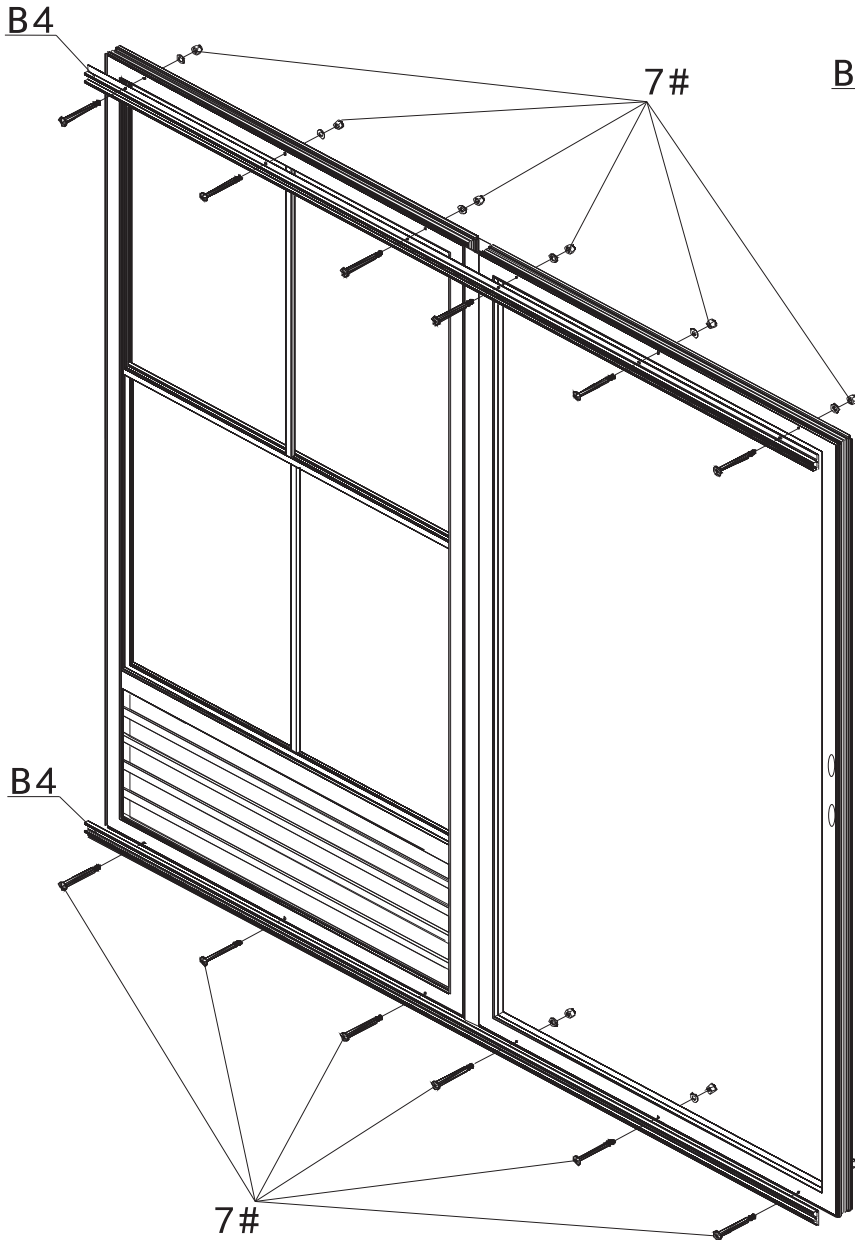
C(x2)



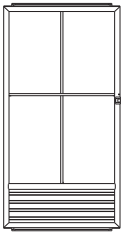
ÉTAPE 7

B4(x2)

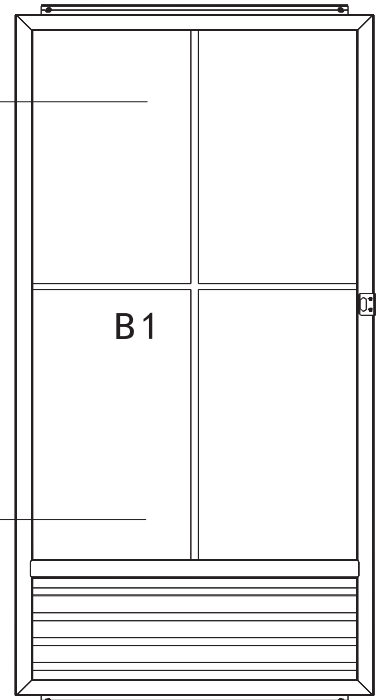
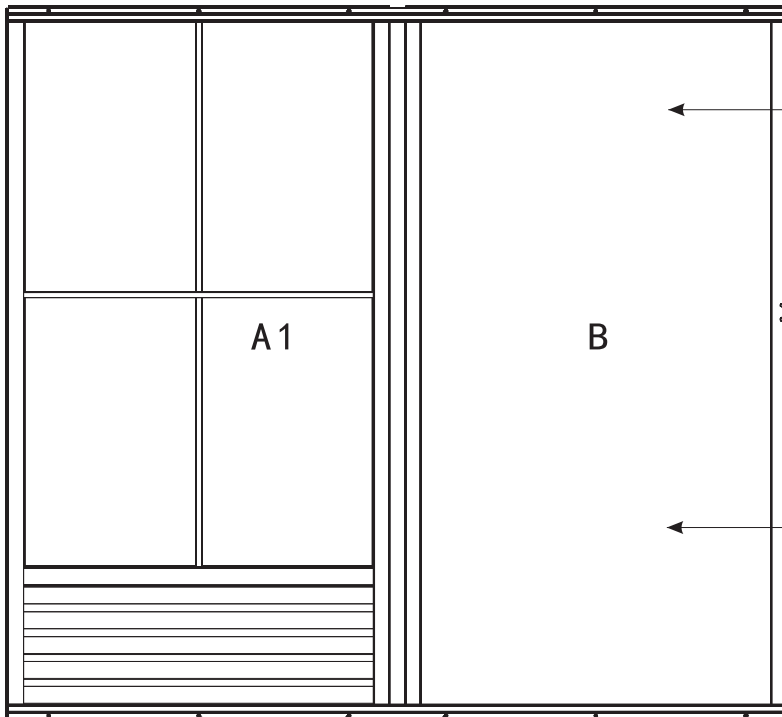
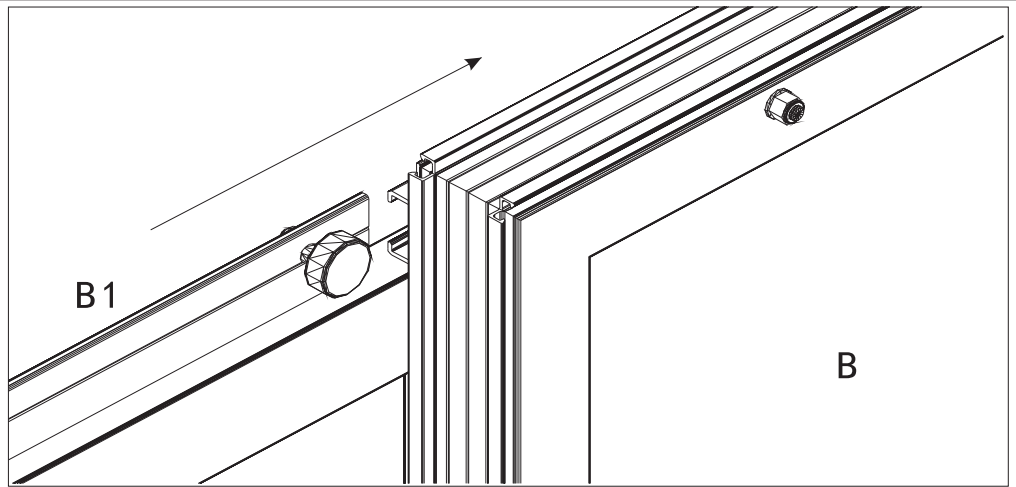
7#
x12



ÉTAPE 8



B1(x1)



Assemblage

ÉTAPE 9

B7 (x4)

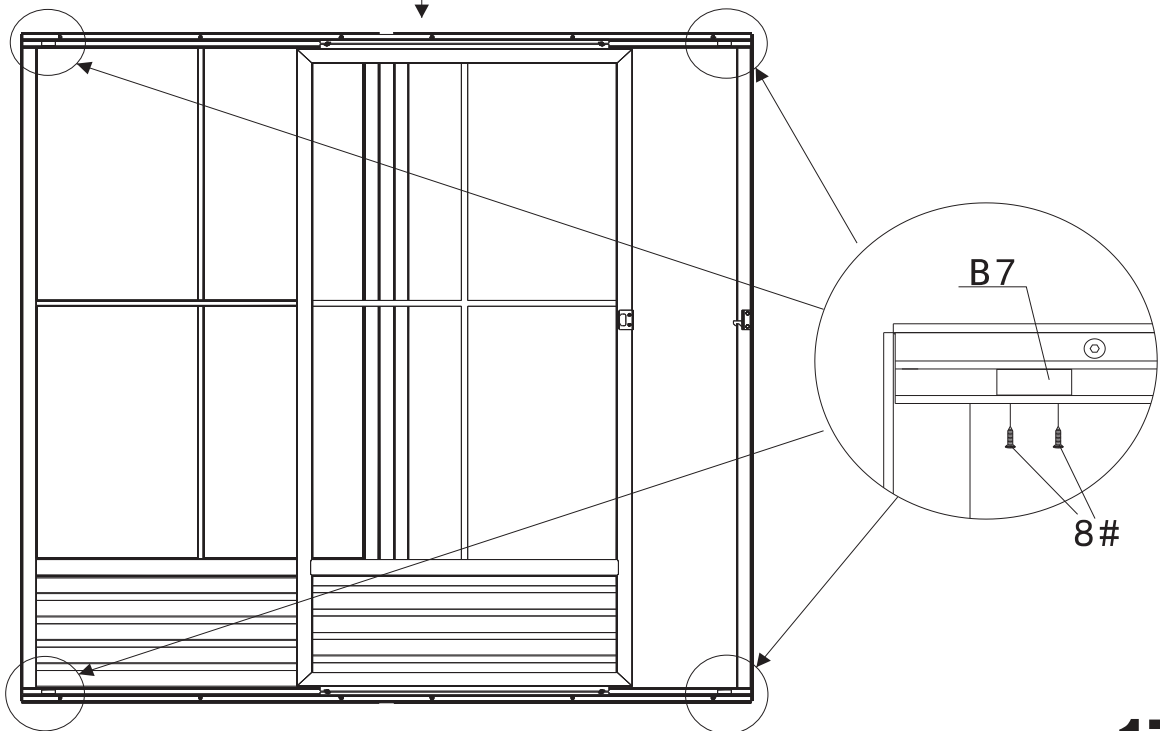
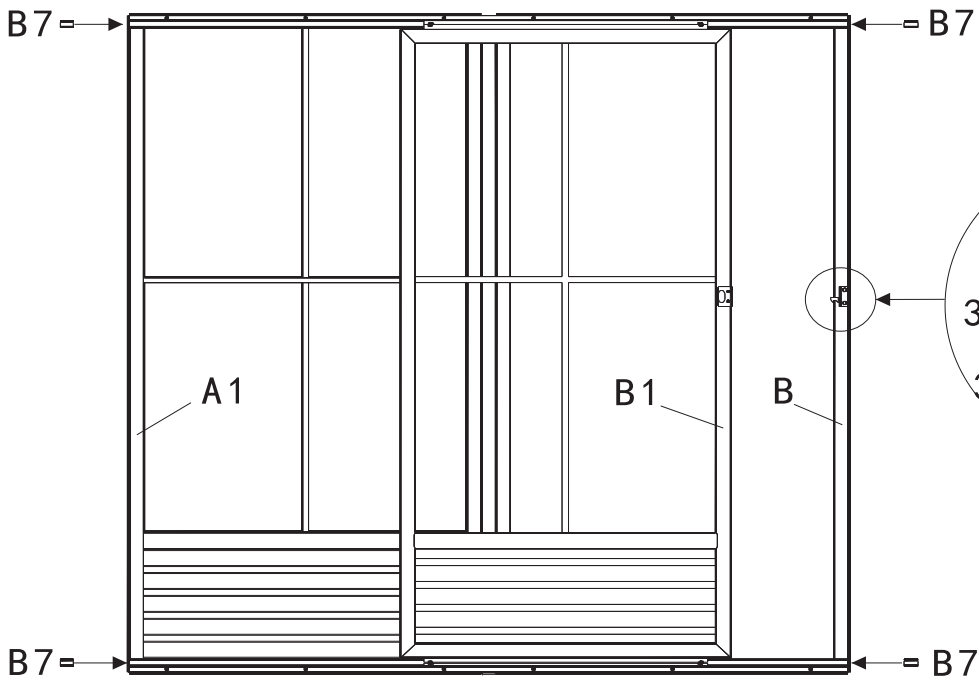


3#
x2

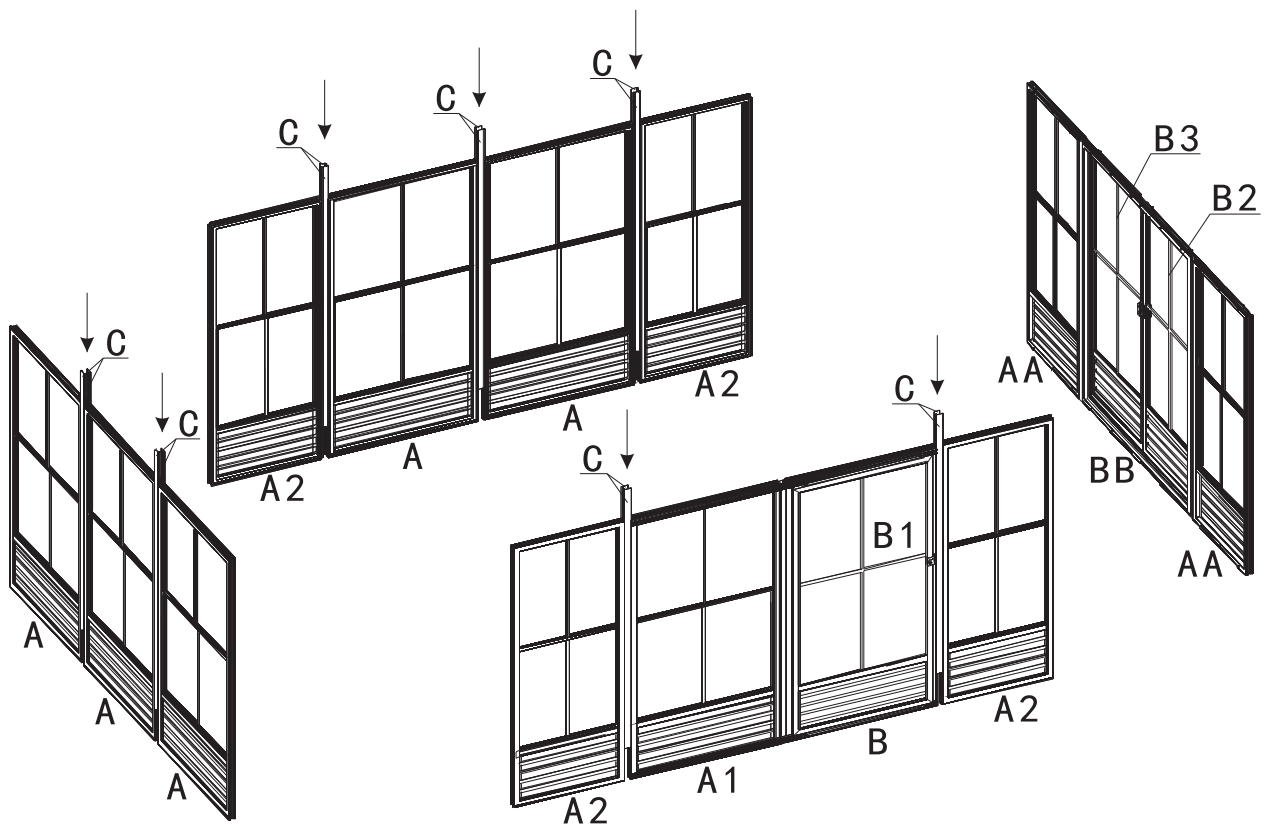
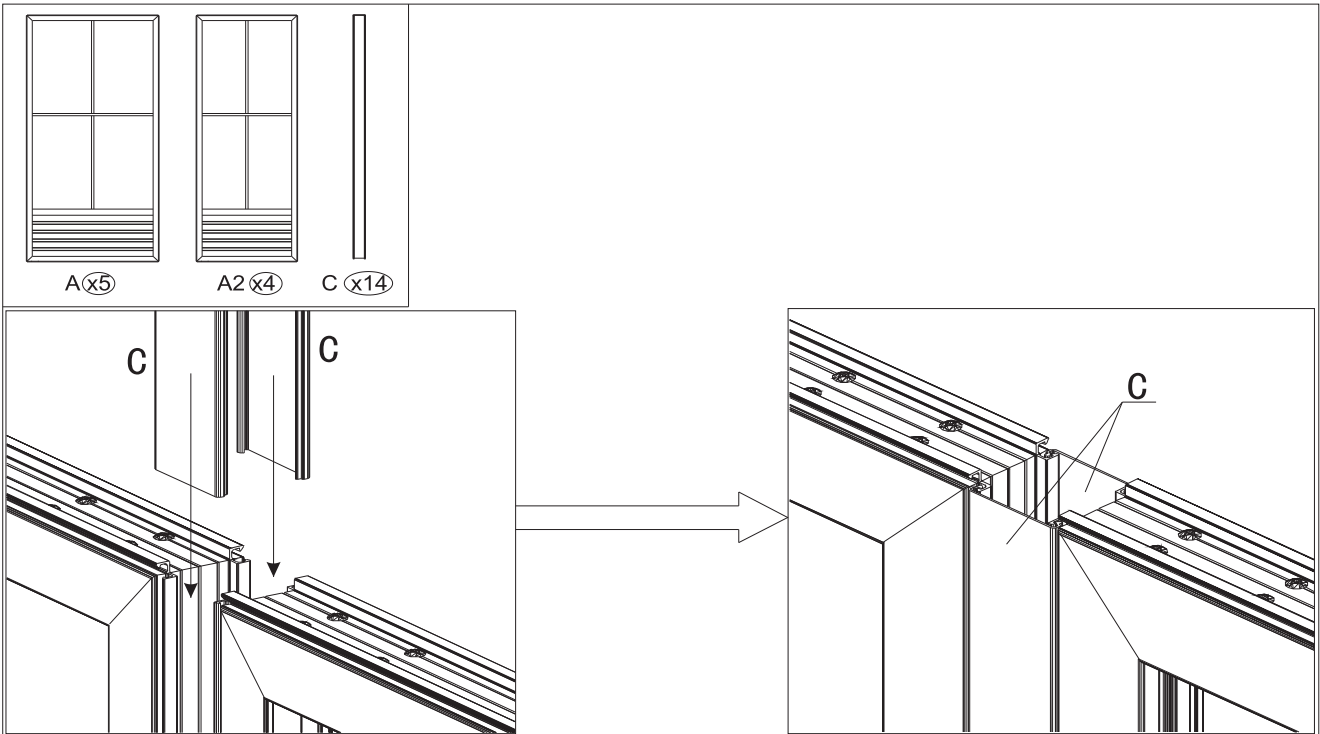
B8 (x1)



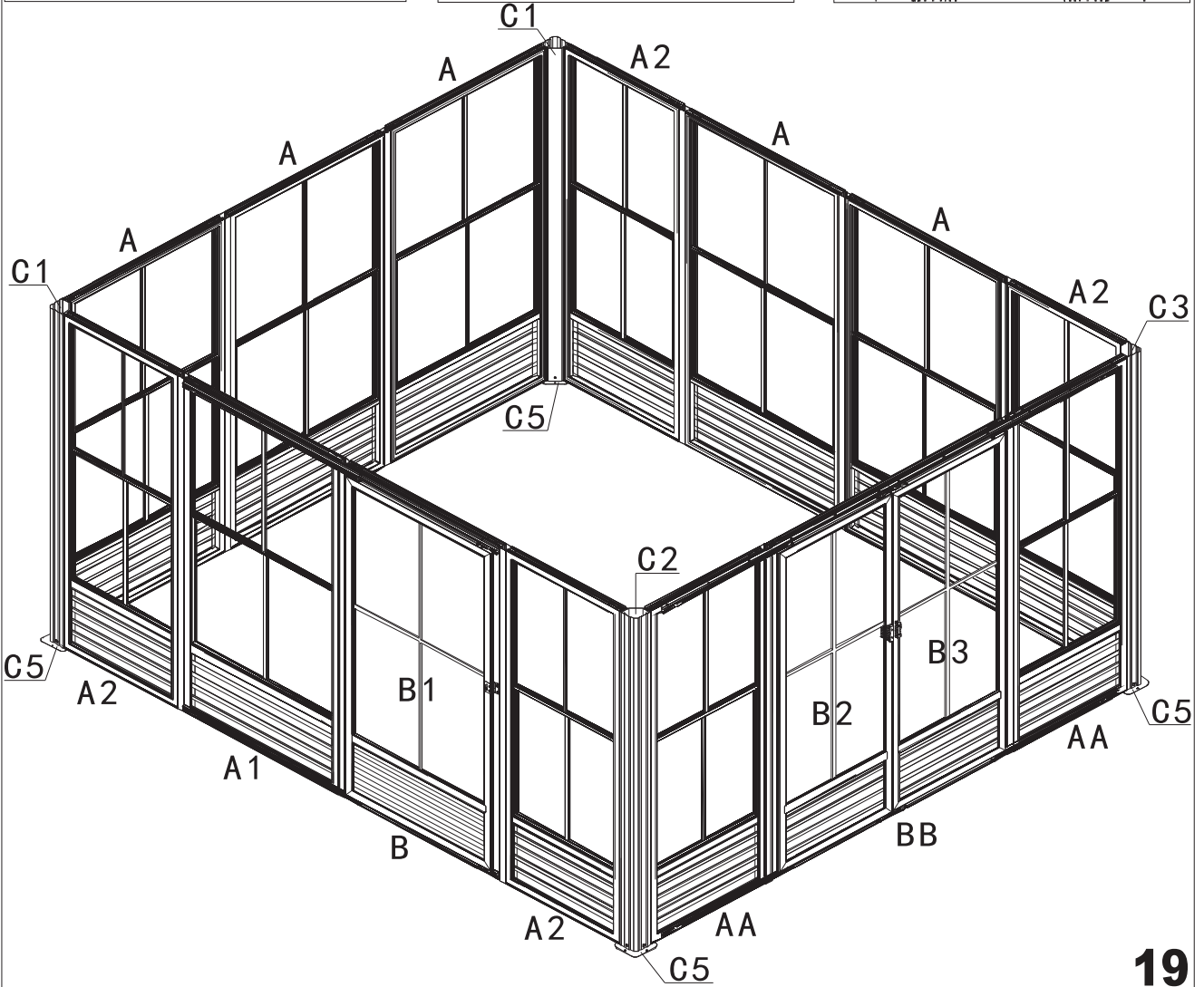
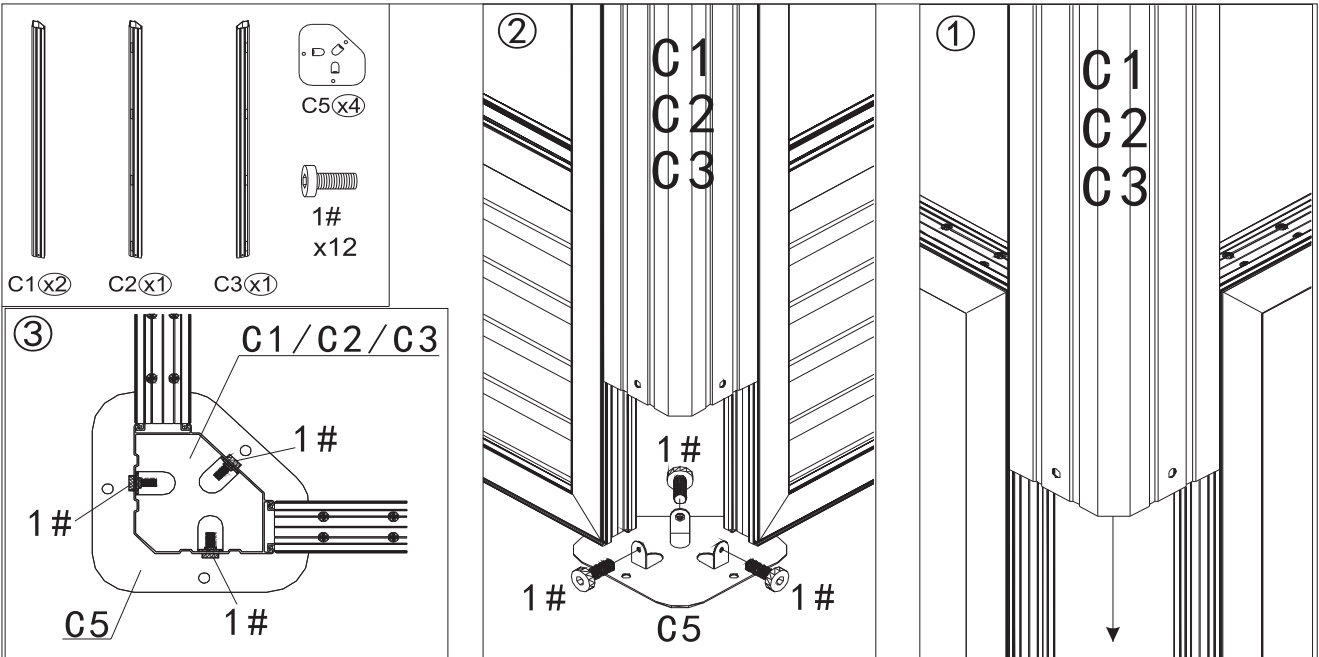
8#
x8



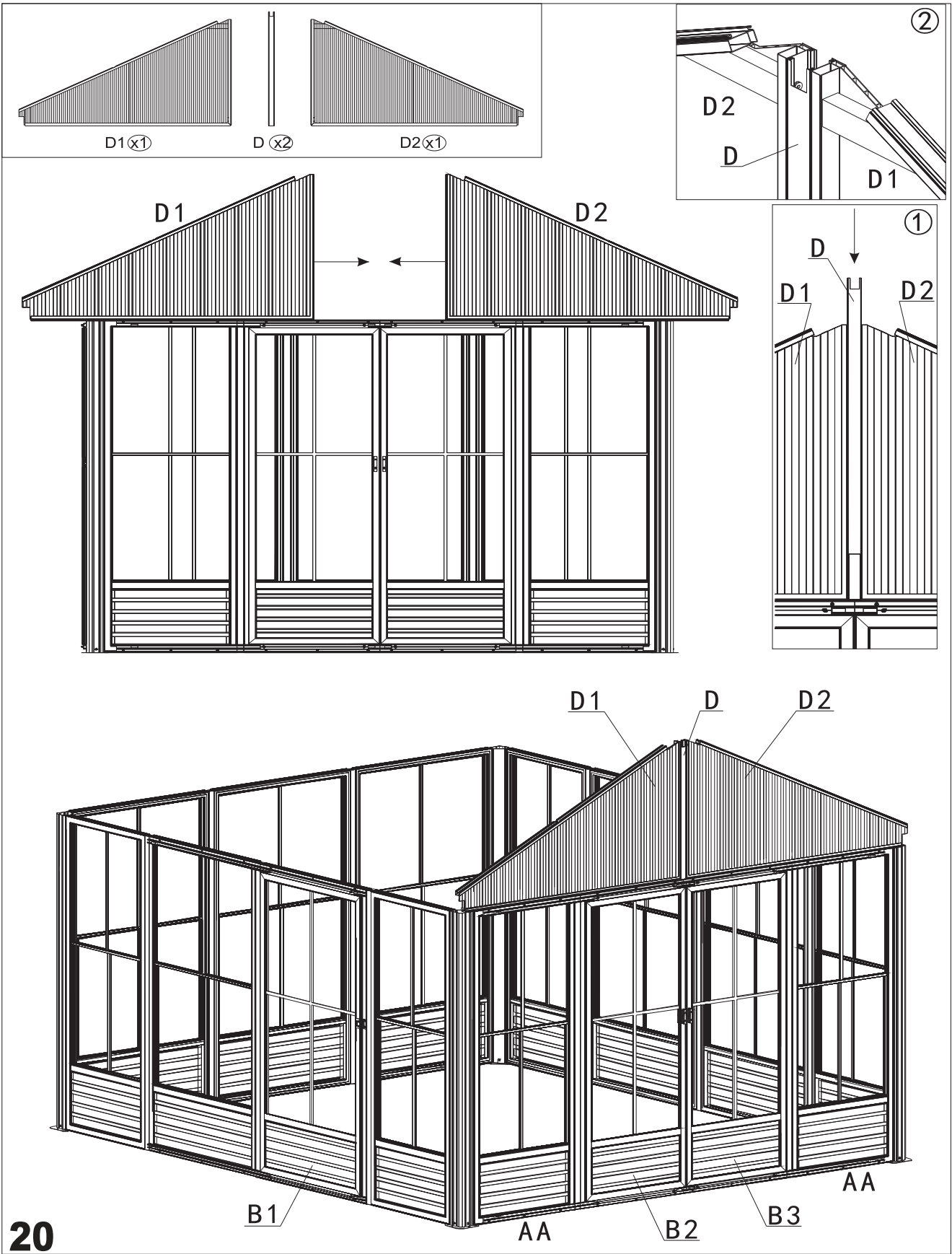
ÉTAPE 10



ÉTAPE 11

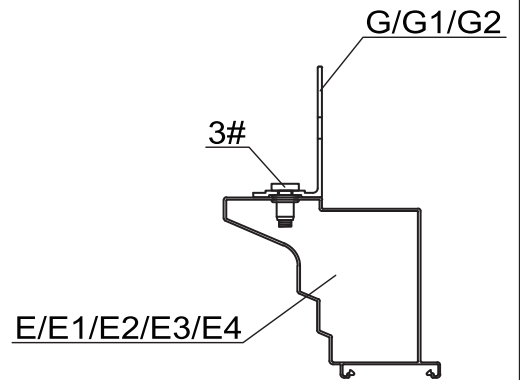
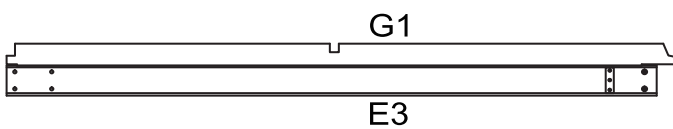
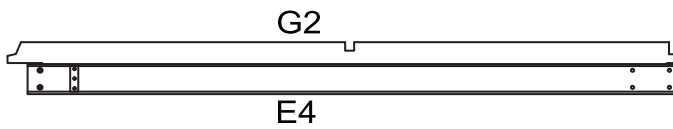
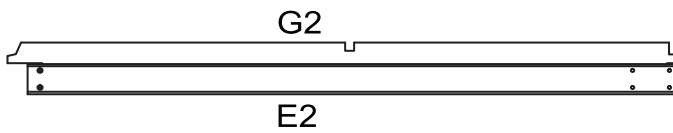
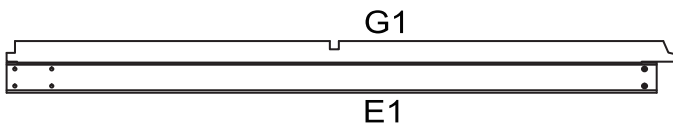
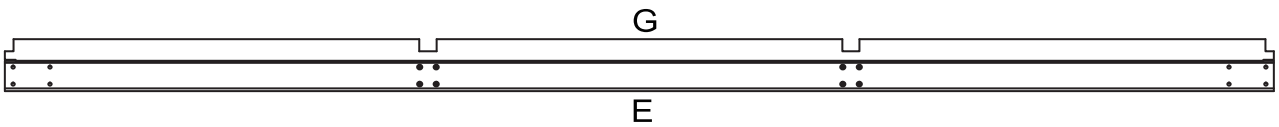
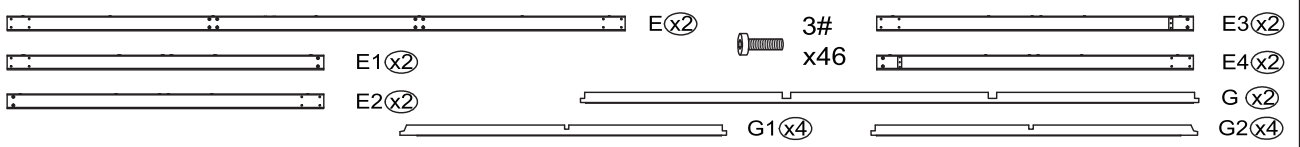


ÉTAPE 12

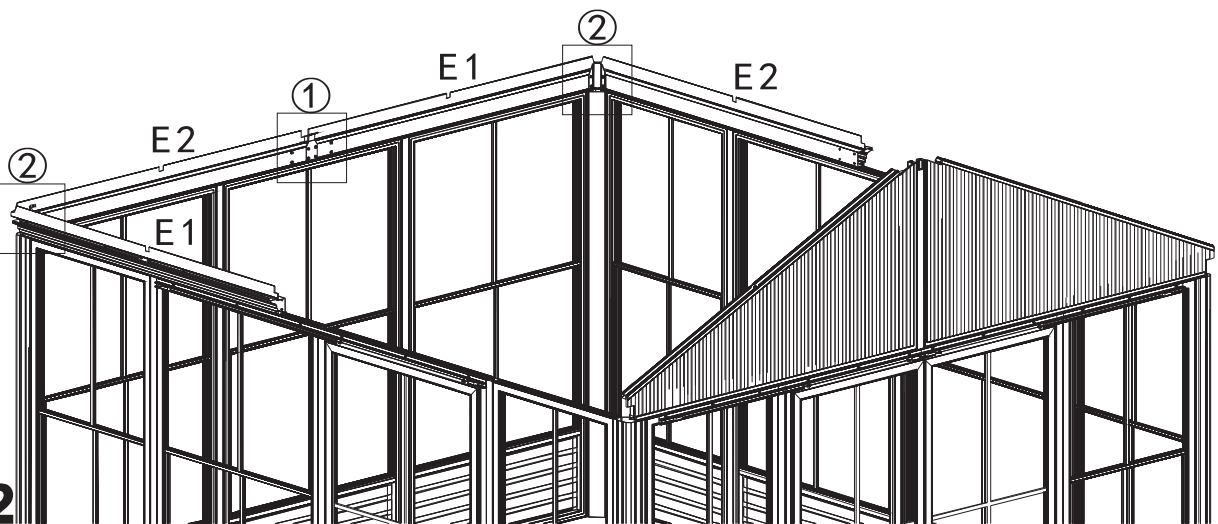
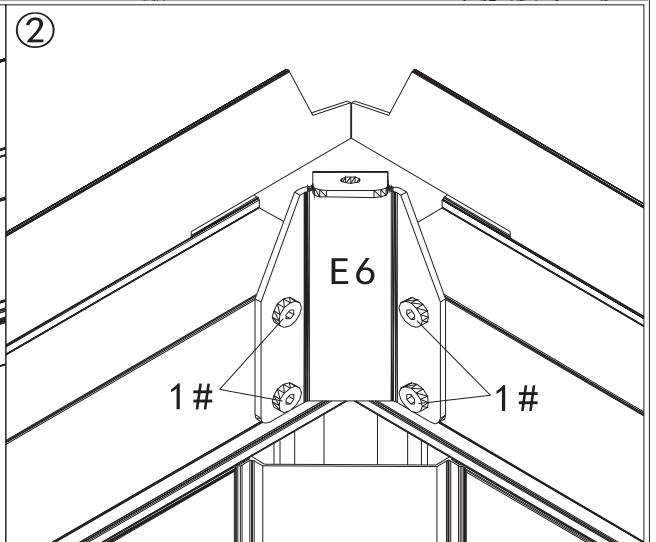
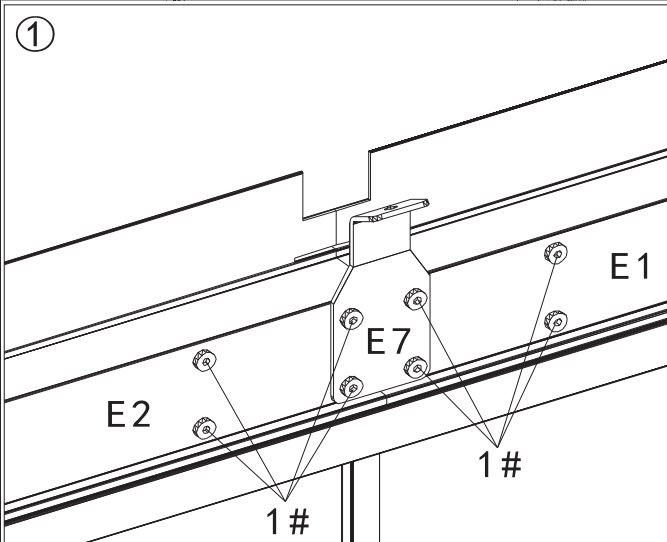
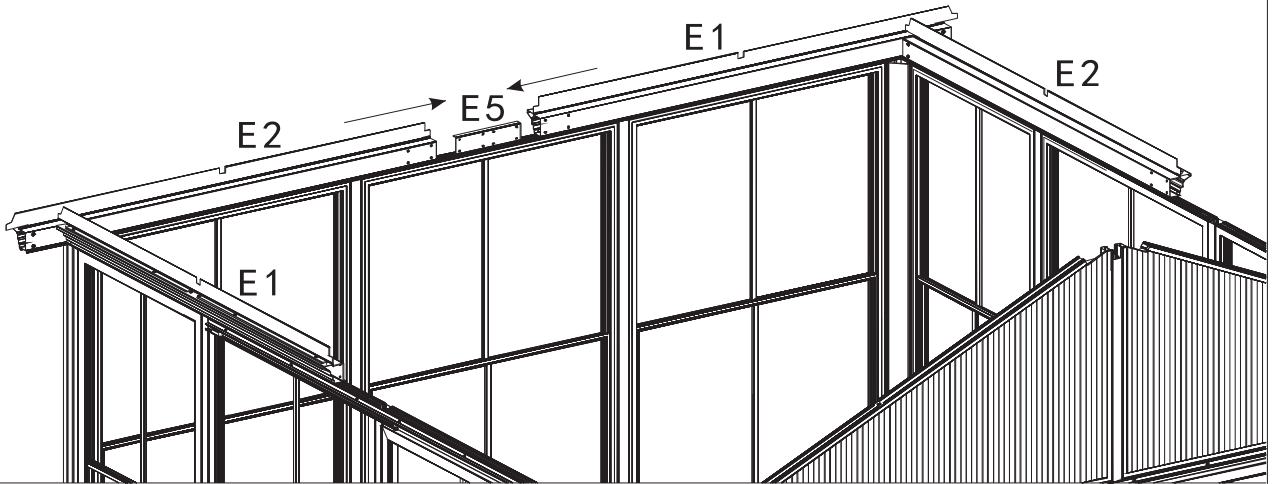


Assemblage

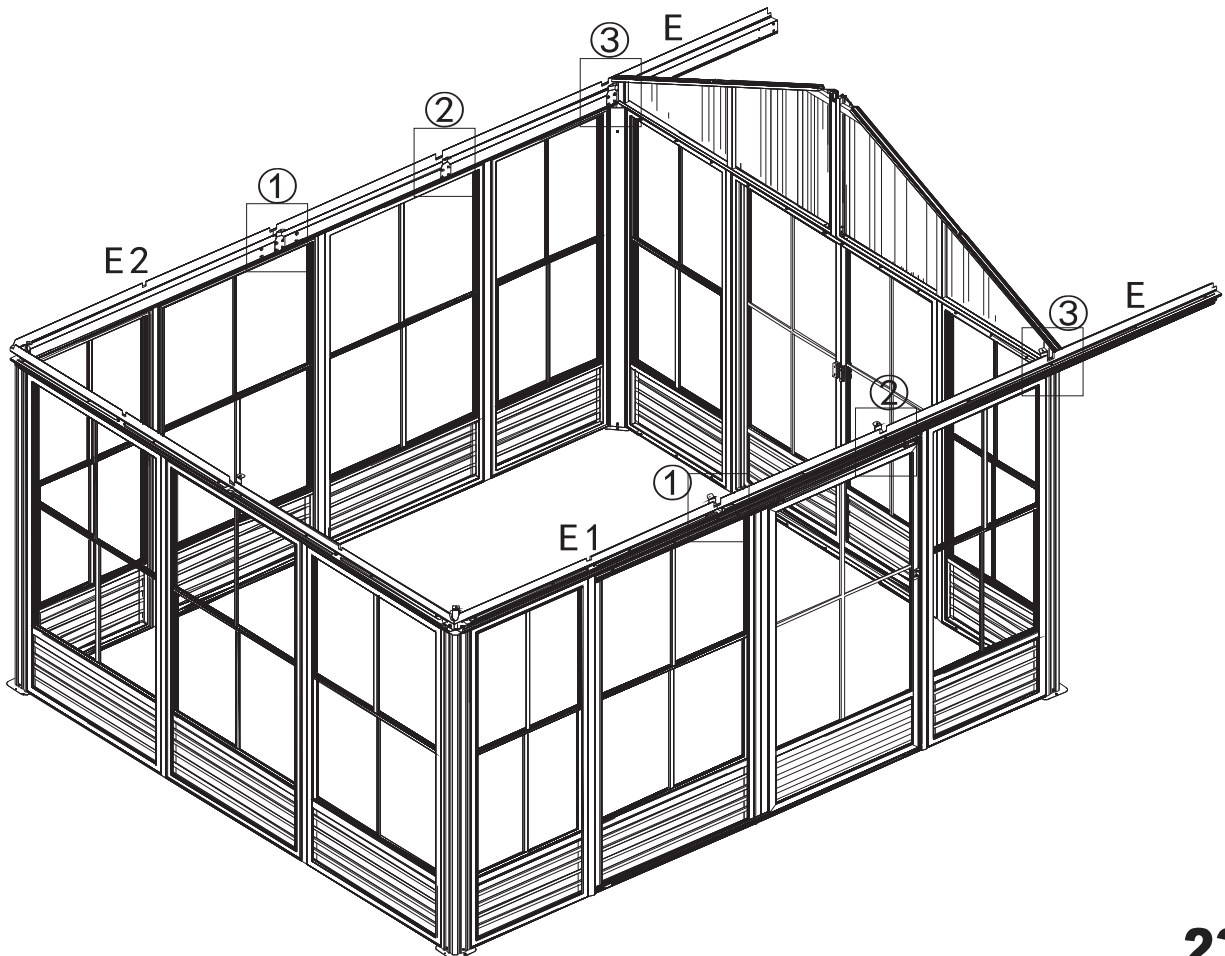
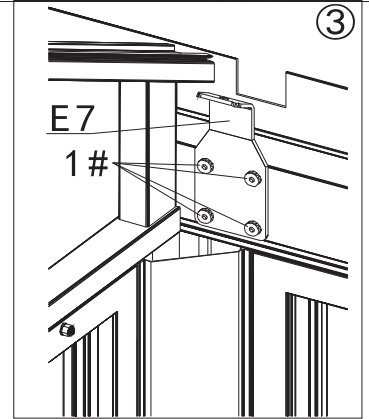
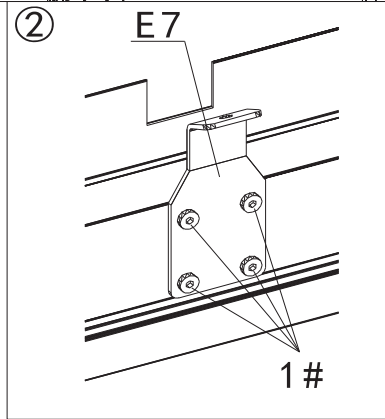
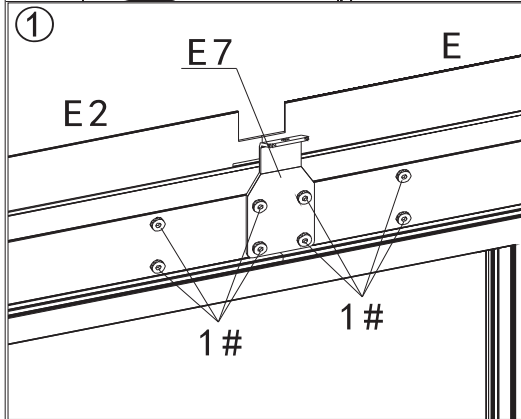
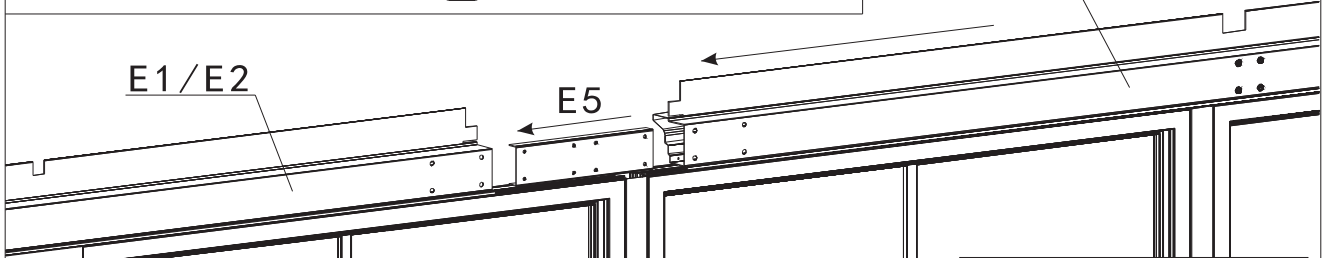
ÉTAPE 13



ÉTAPE 14

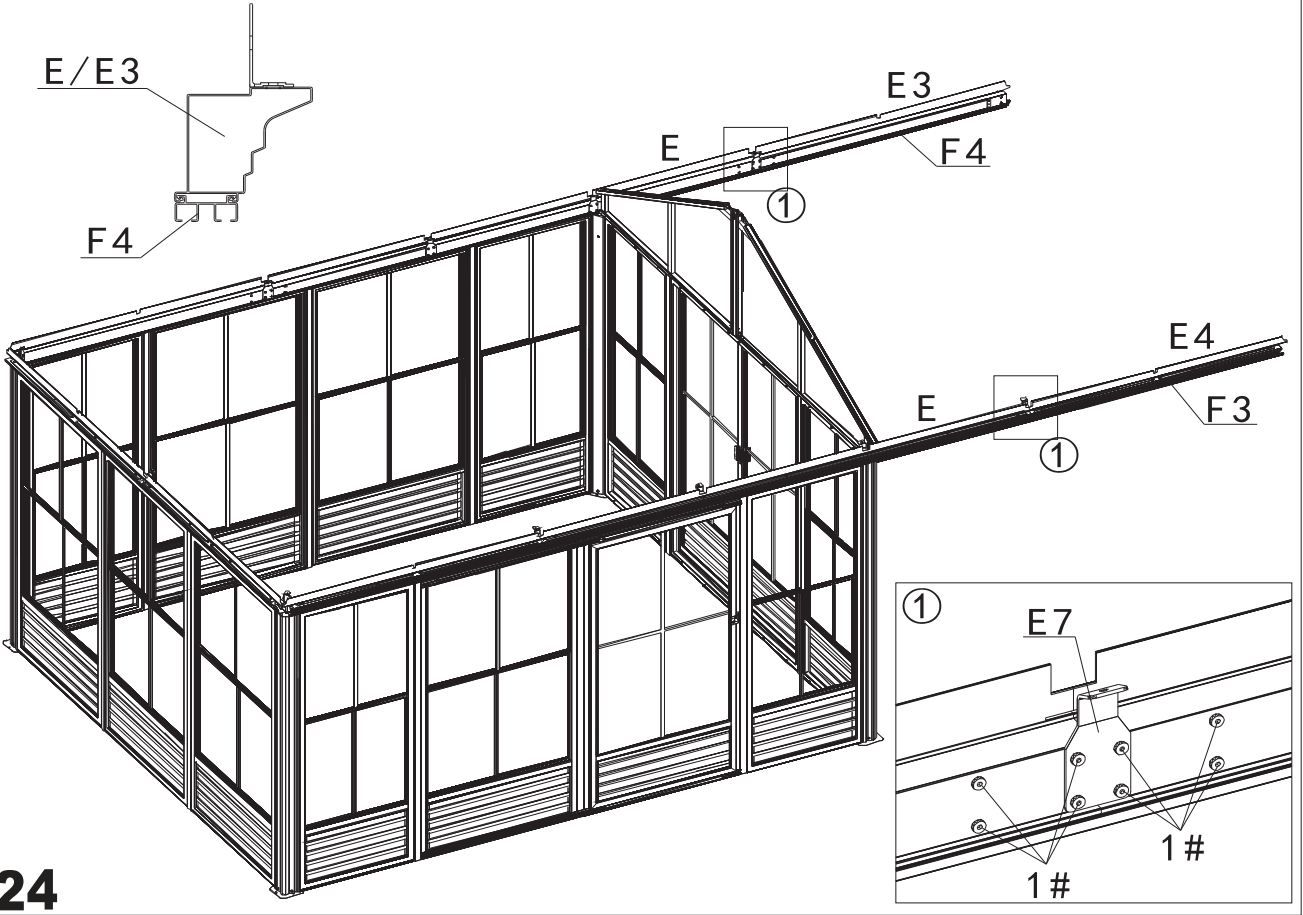
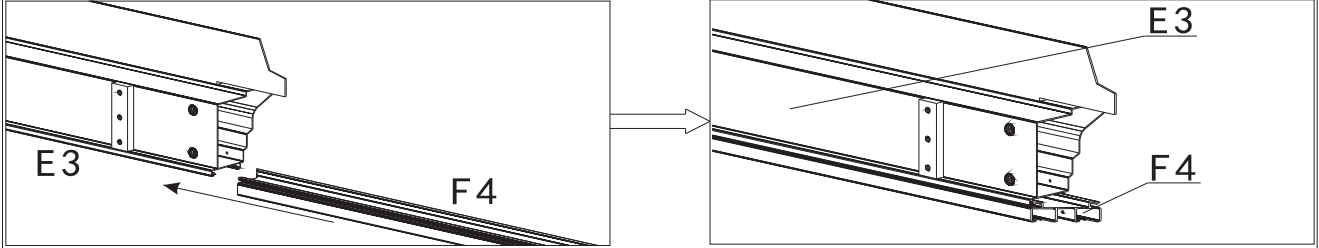
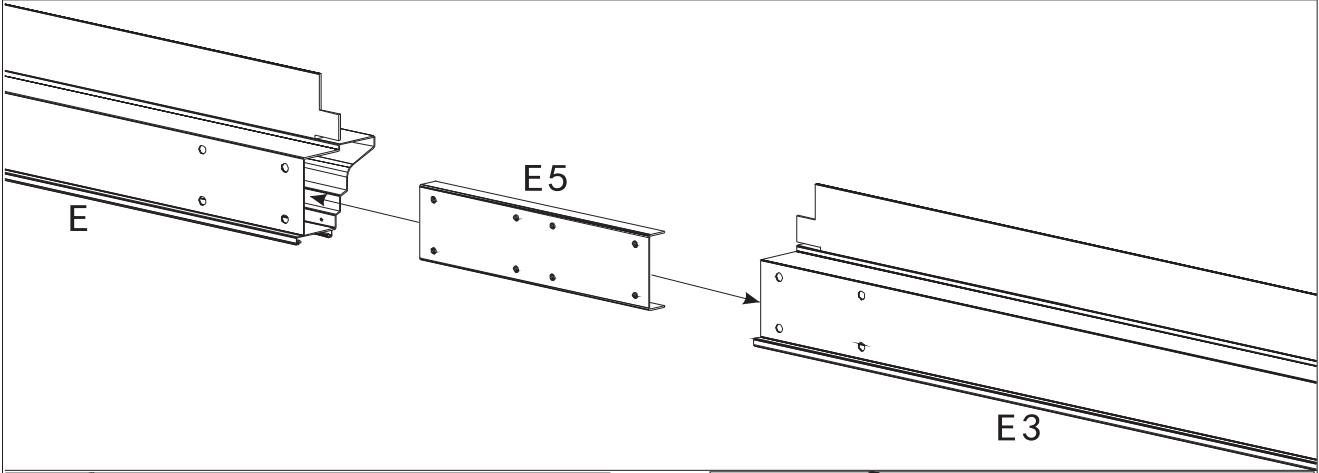


ÉTAPE 15



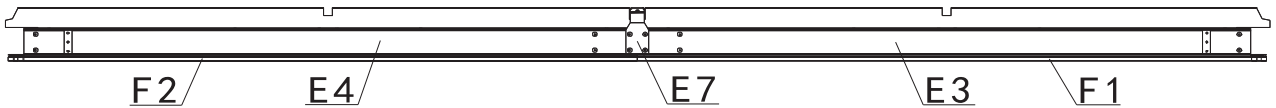
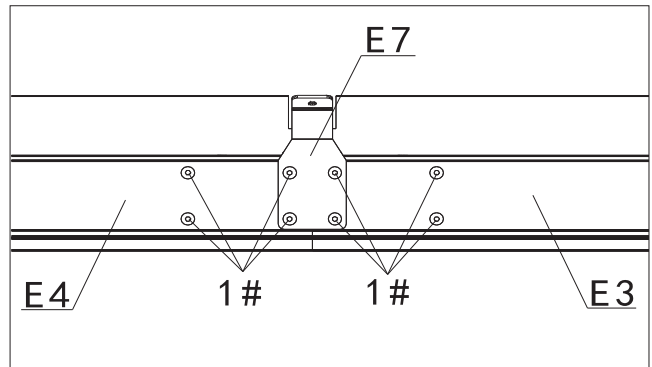
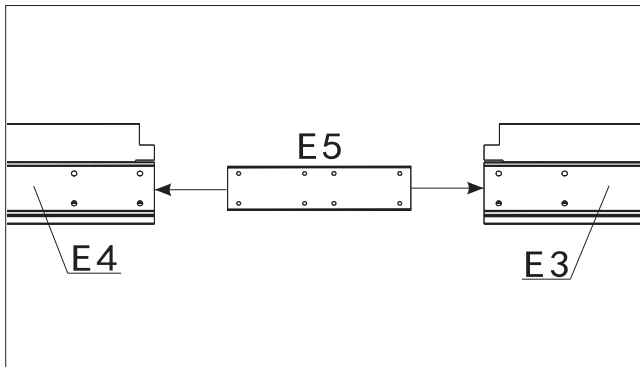
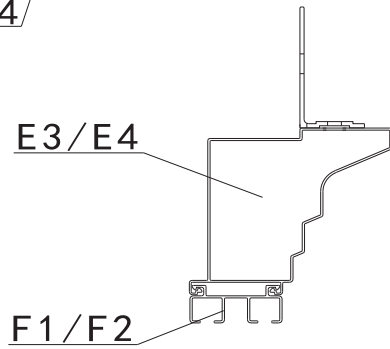
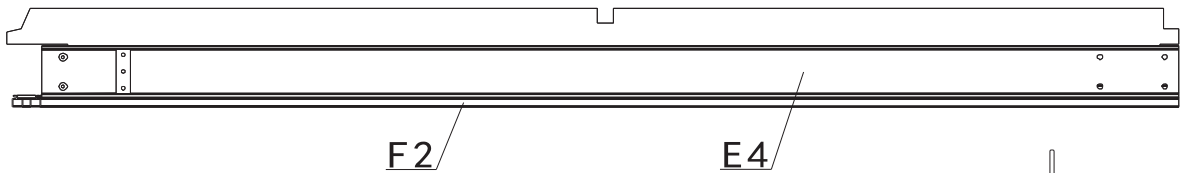
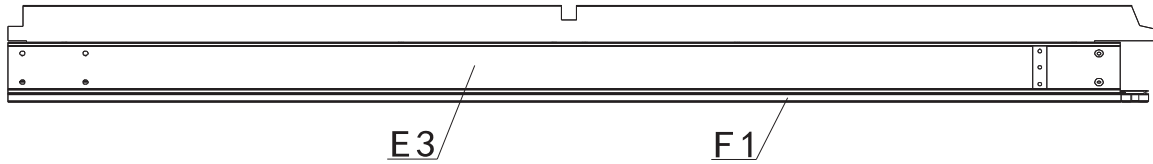
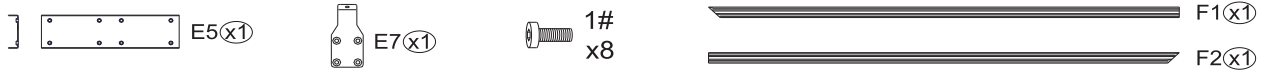
Assemblage

ÉTAPE 16



Assemblage

ÉTAPE 17



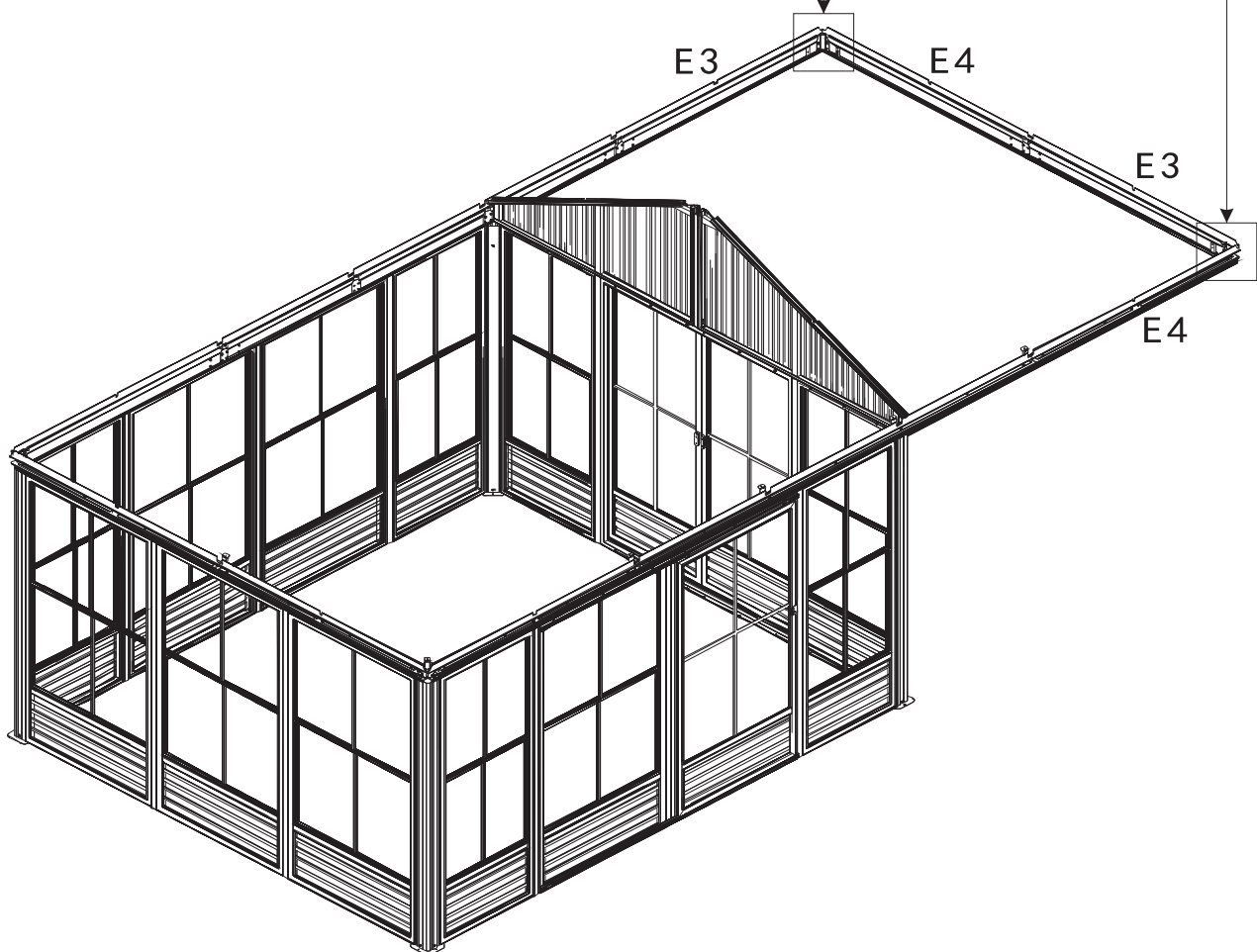
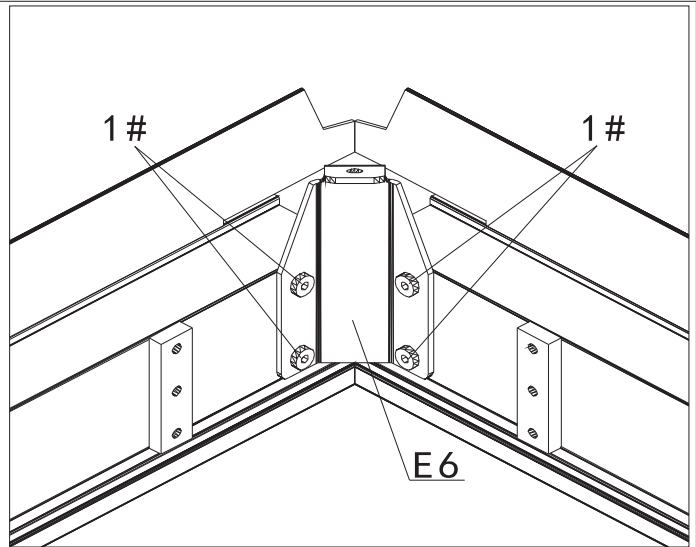
ÉTAPE 18



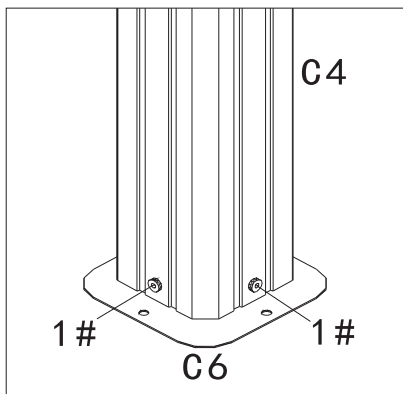
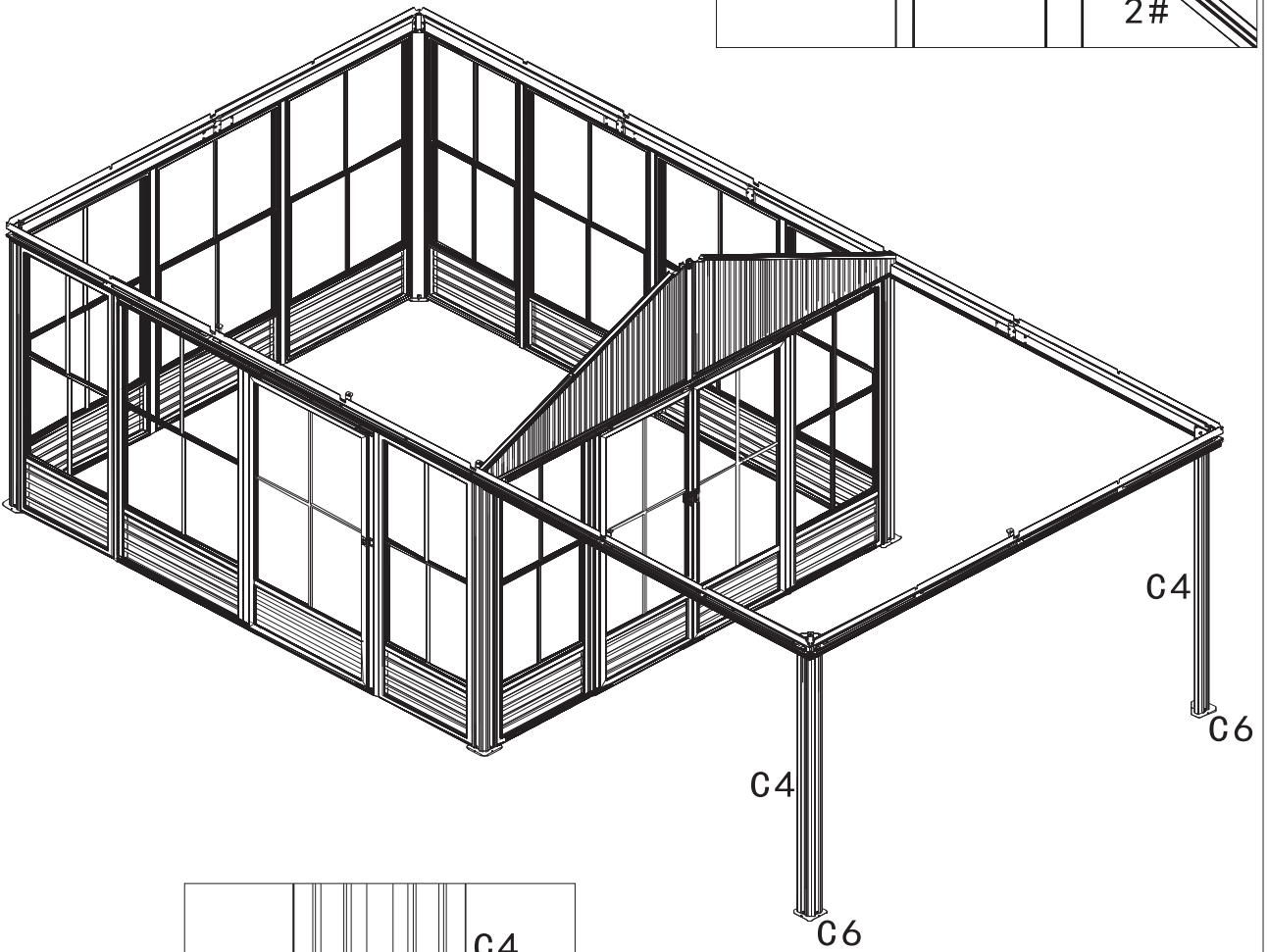
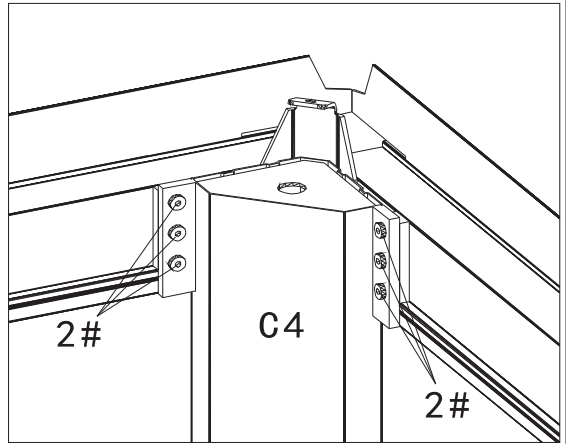
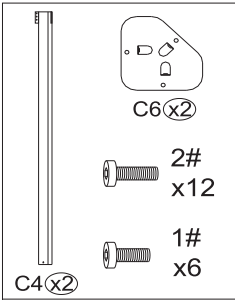
E6 (x2)



1#
x8

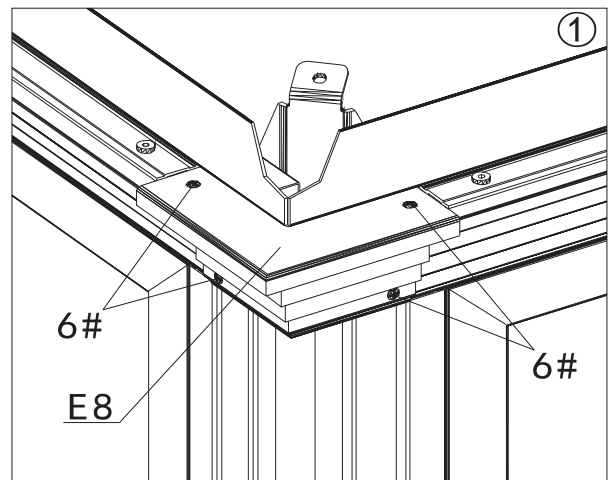
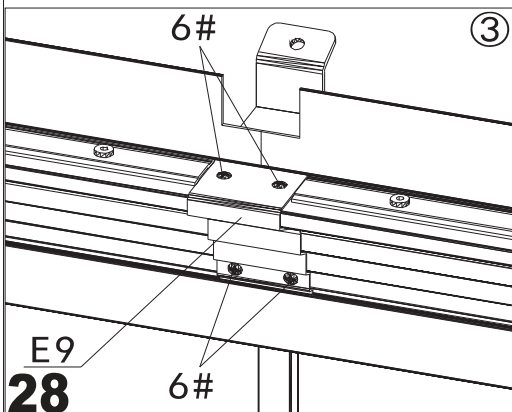
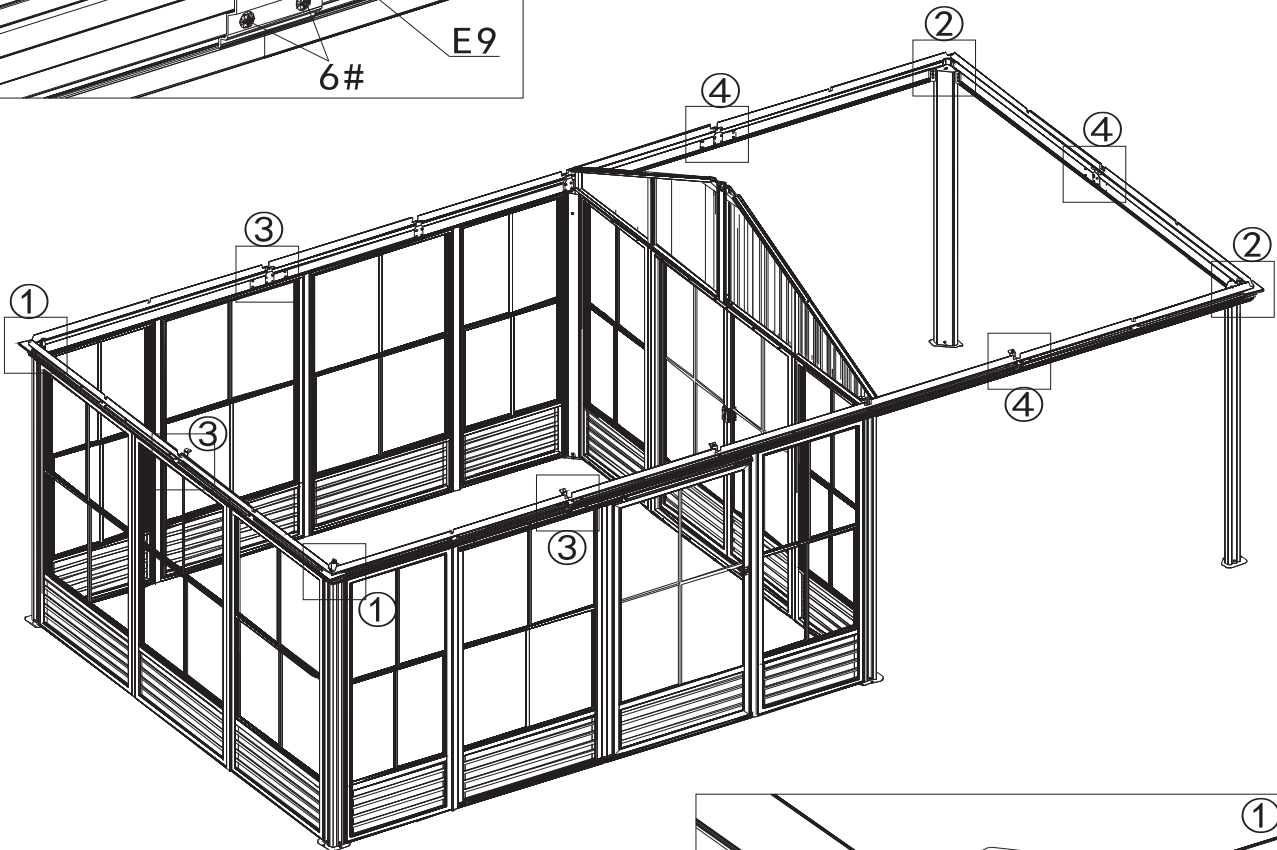
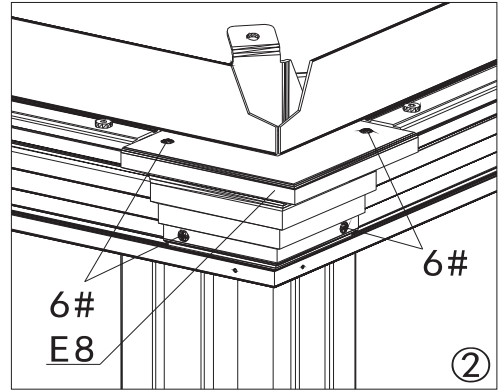
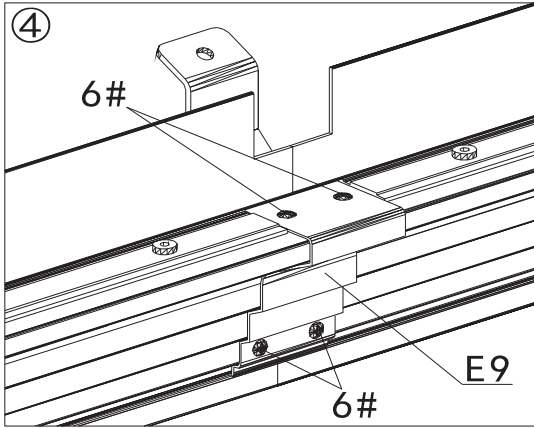


ÉTAPE 19



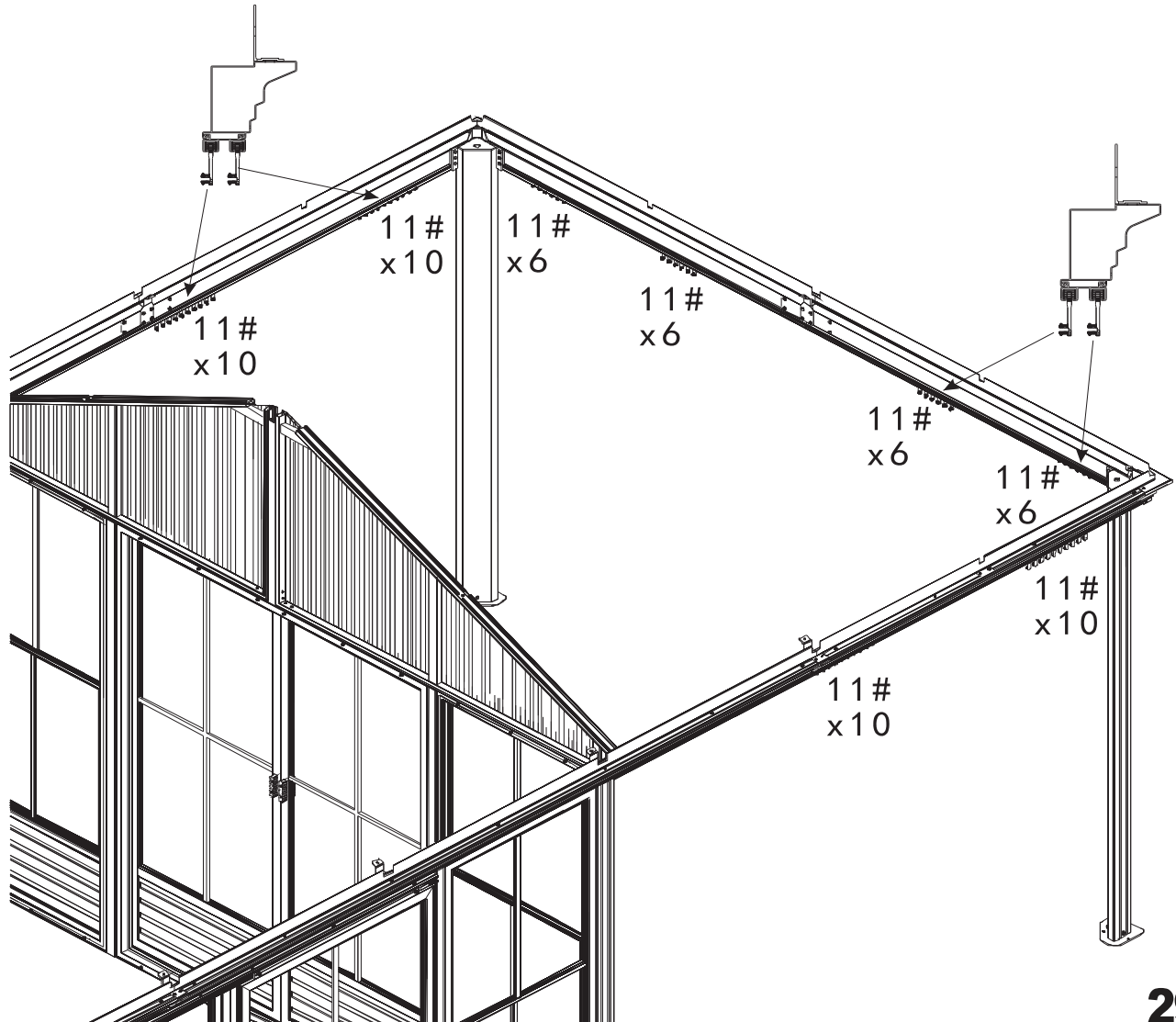
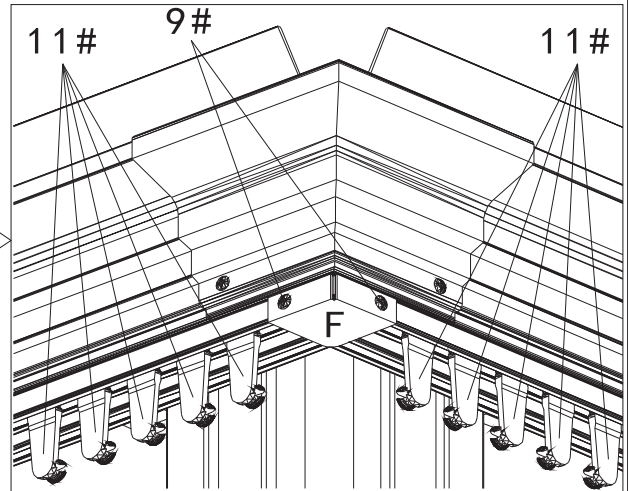
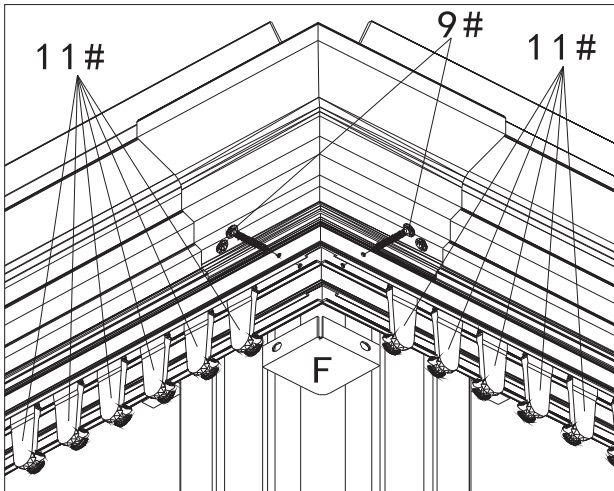
Assemblage

ÉTAPE 20



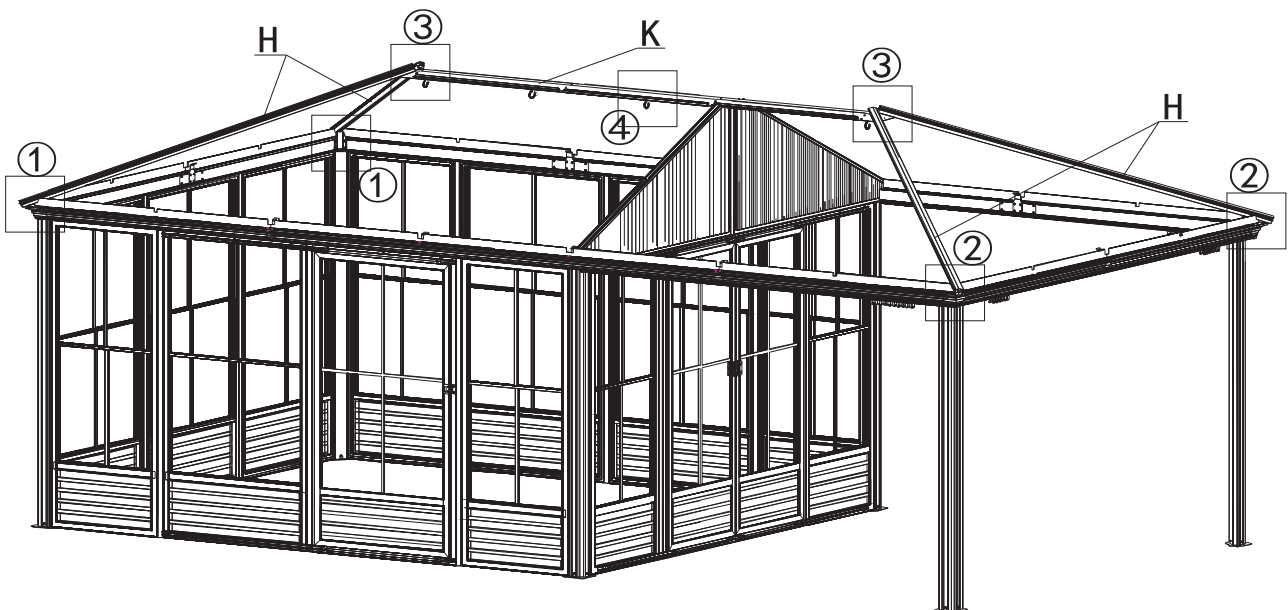
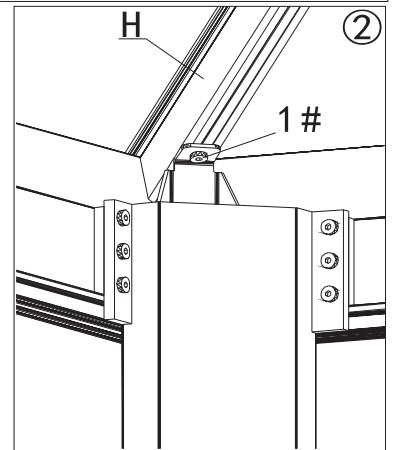
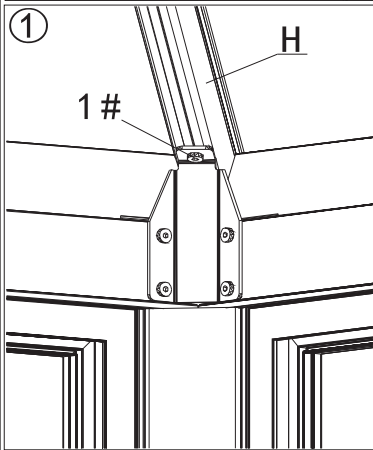
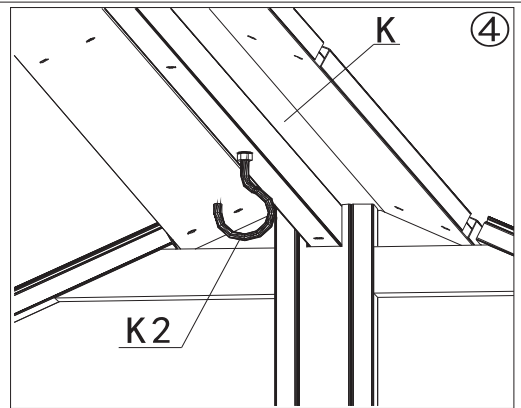
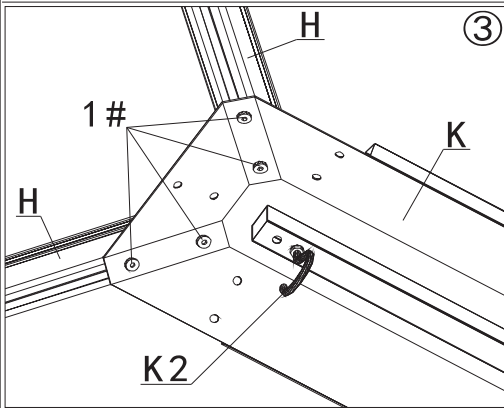
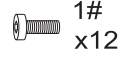
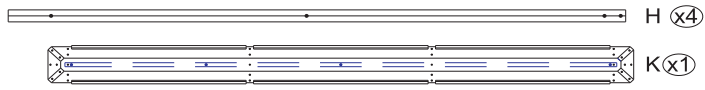
Assemblage

ÉTAPE 21

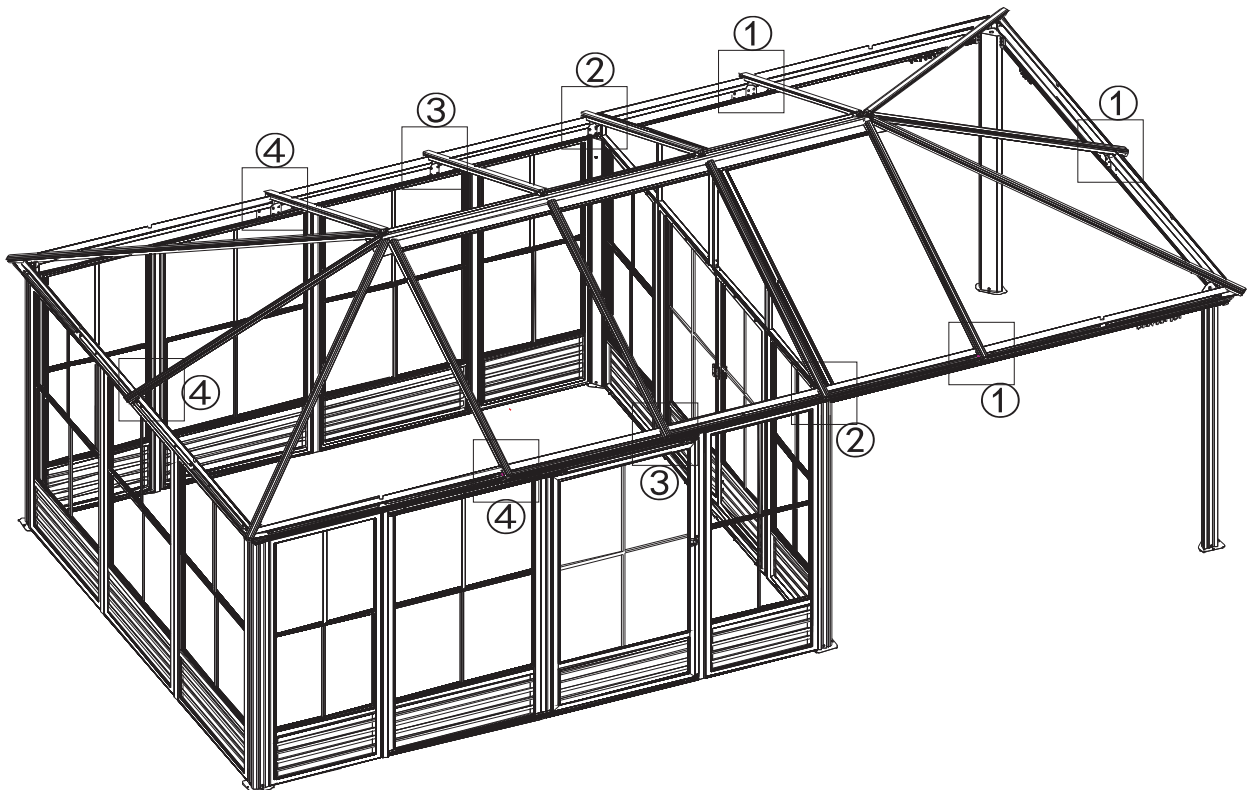
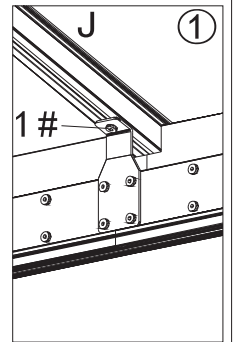
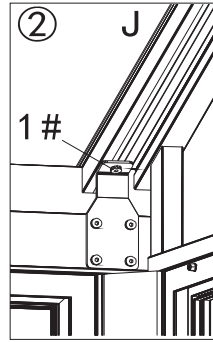
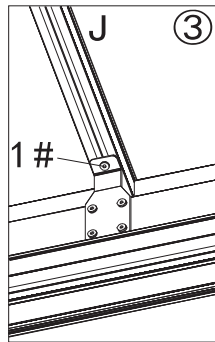
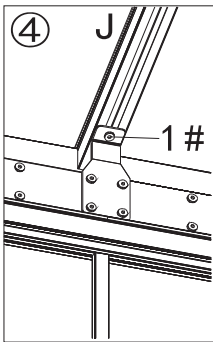
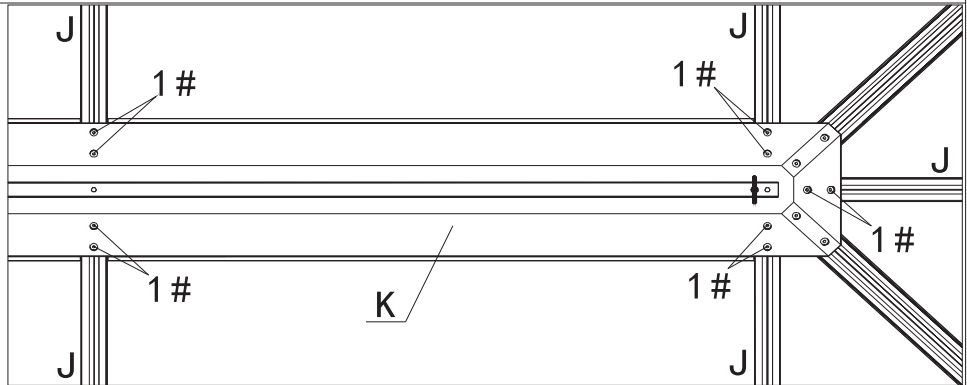
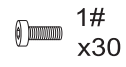


Assemblage

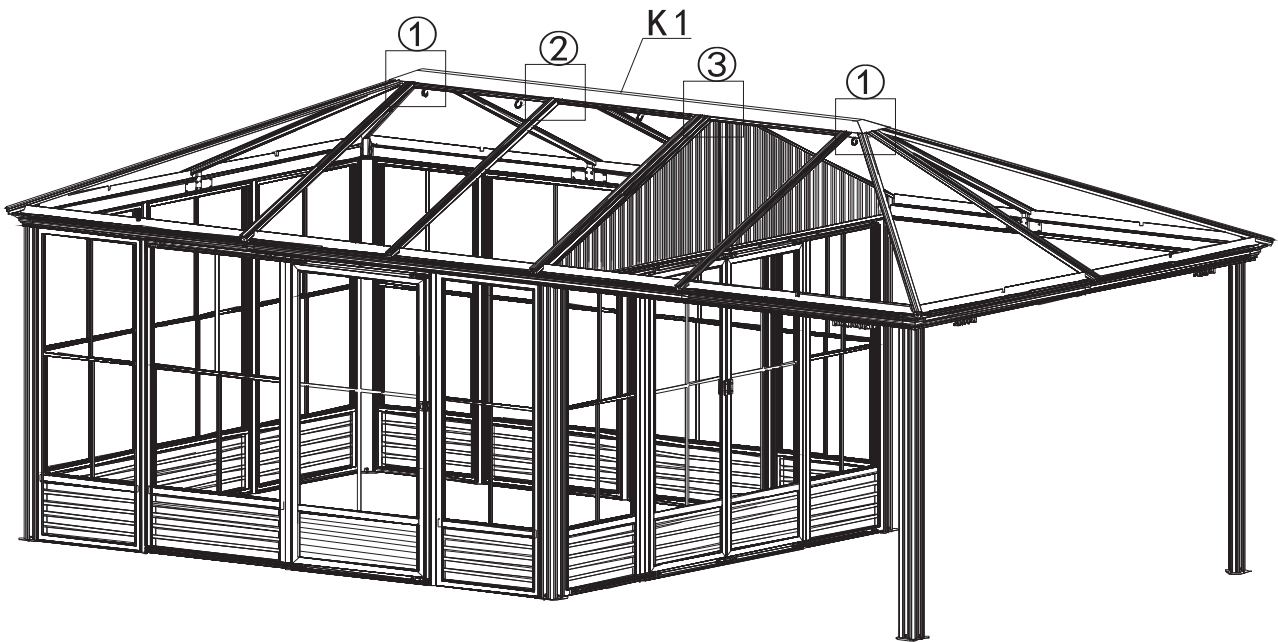
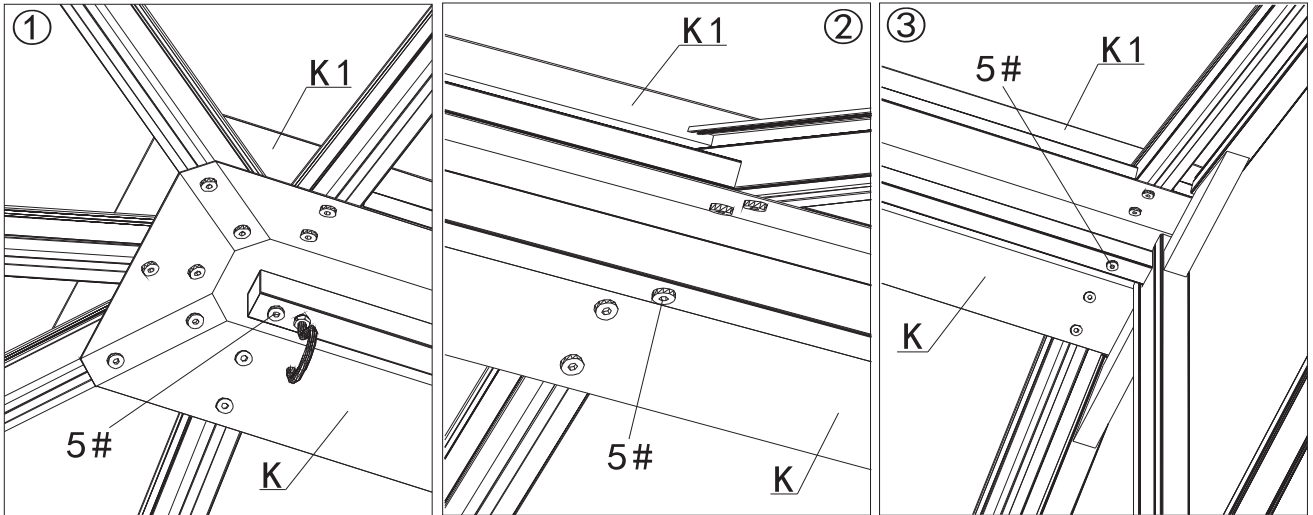
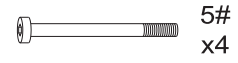
ÉTAPE 22



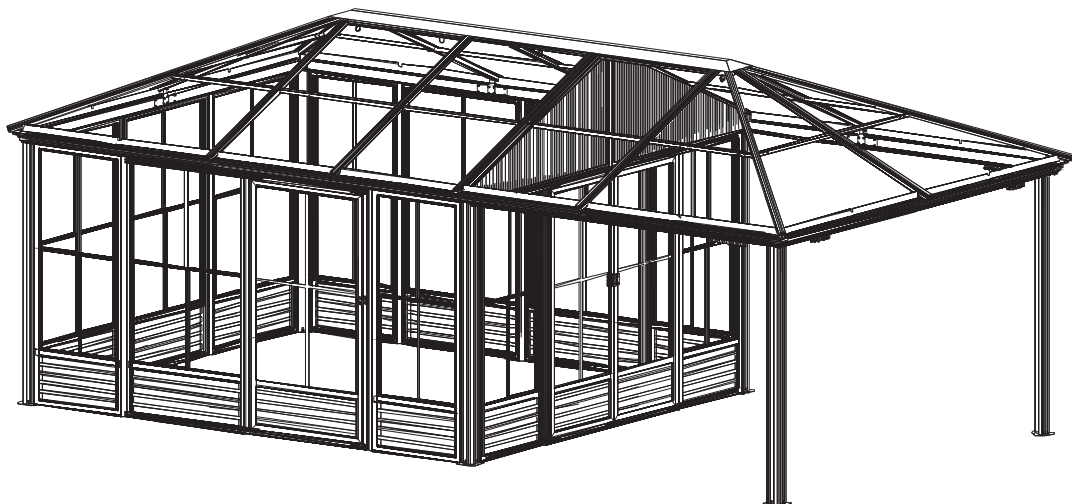
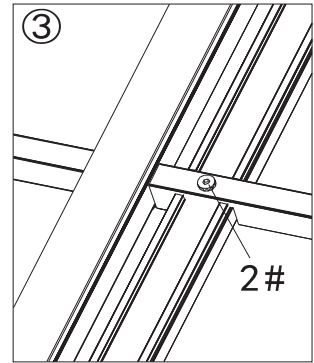
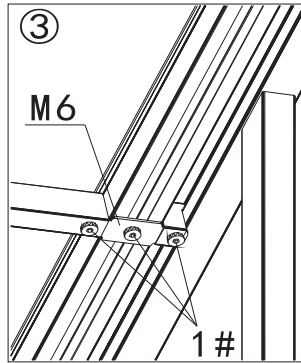
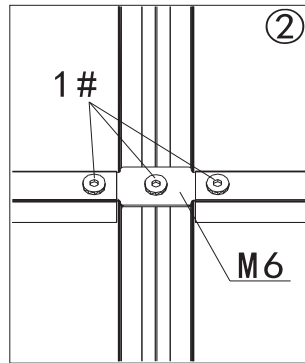
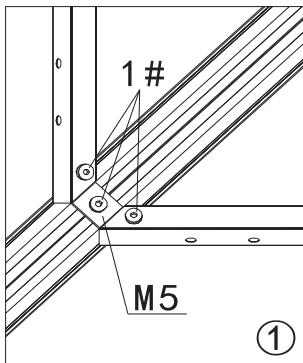
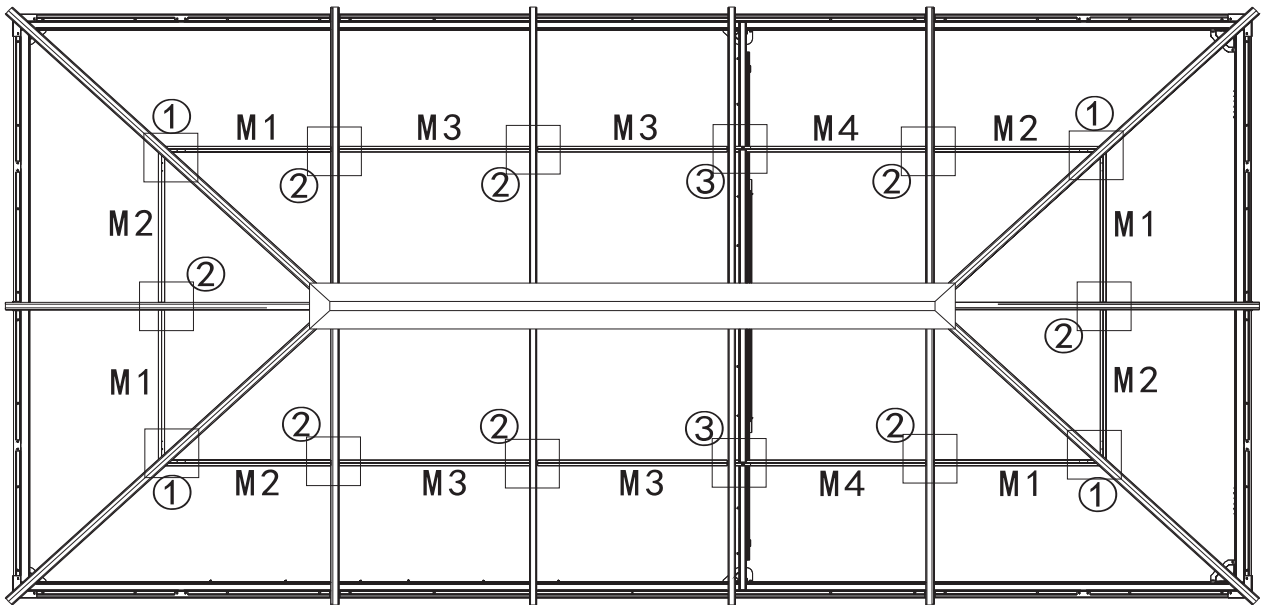
ÉTAPE 23



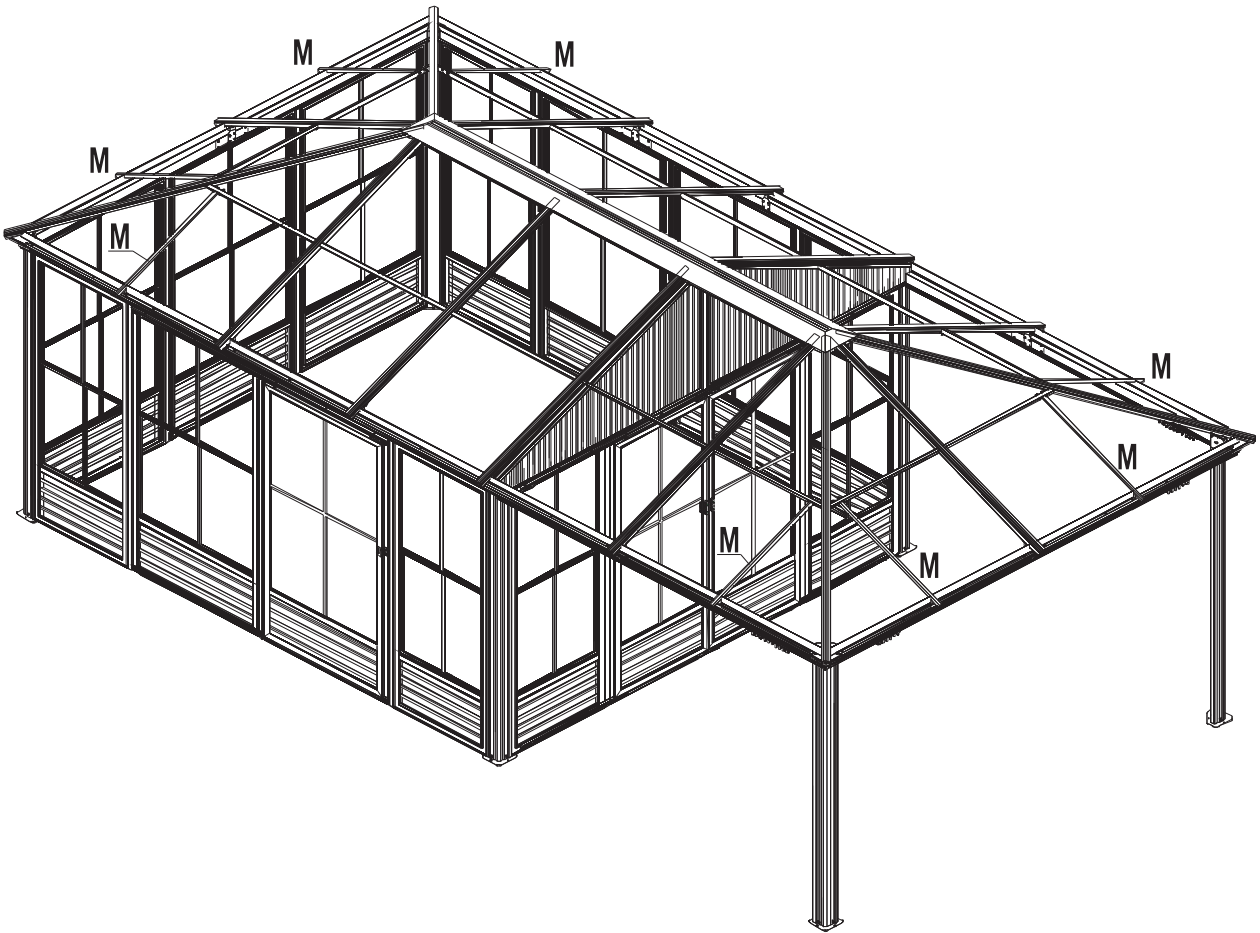
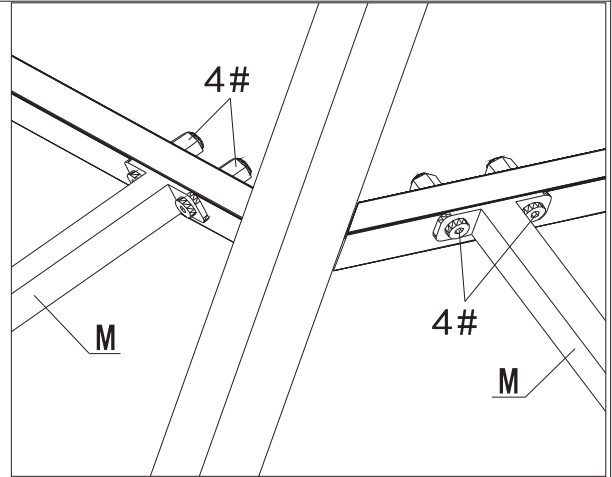
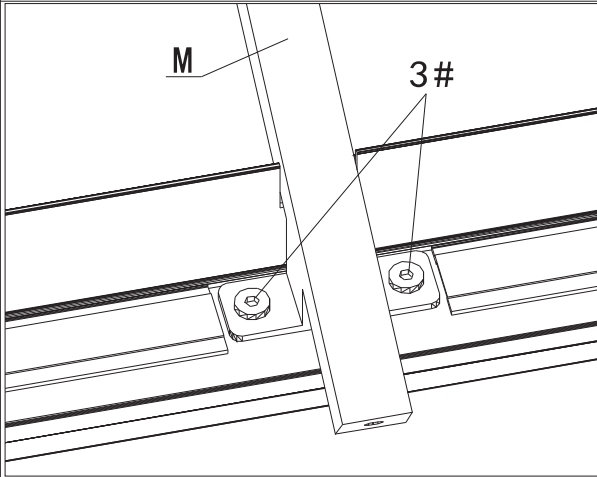
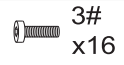
ÉTAPE 24



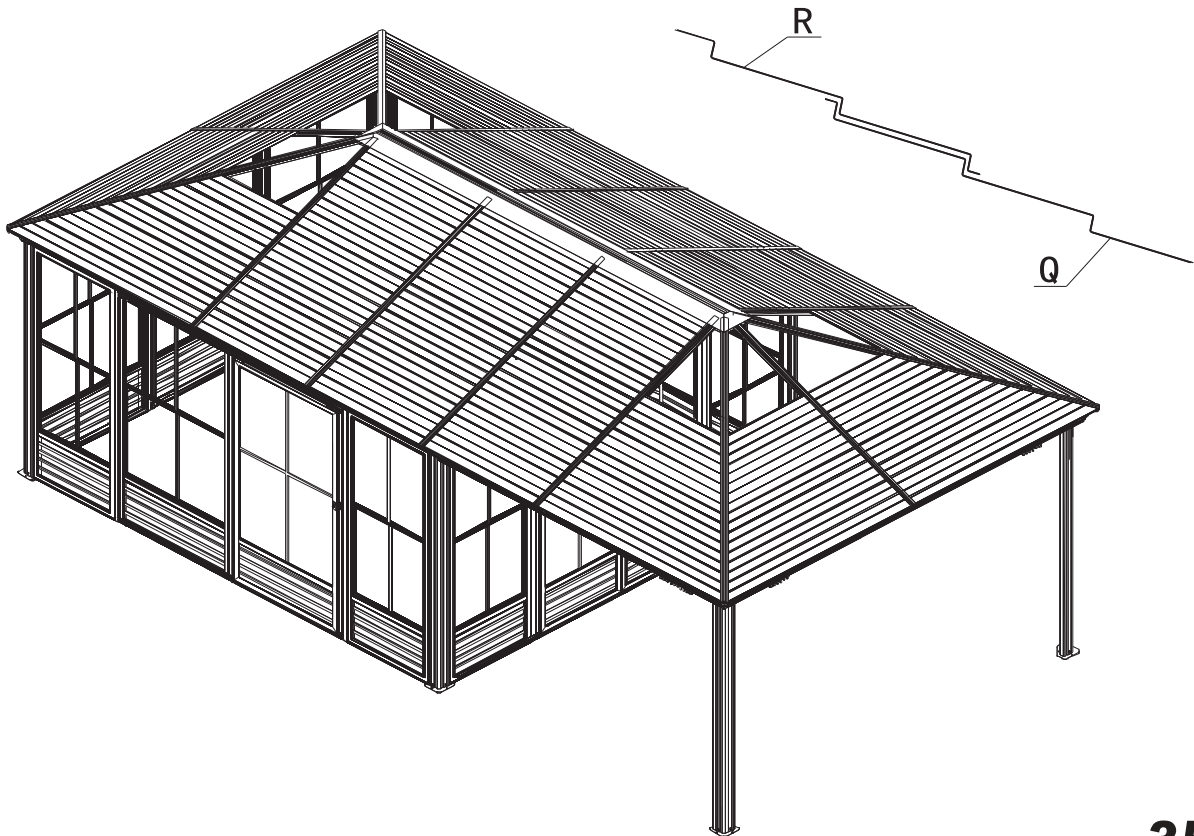
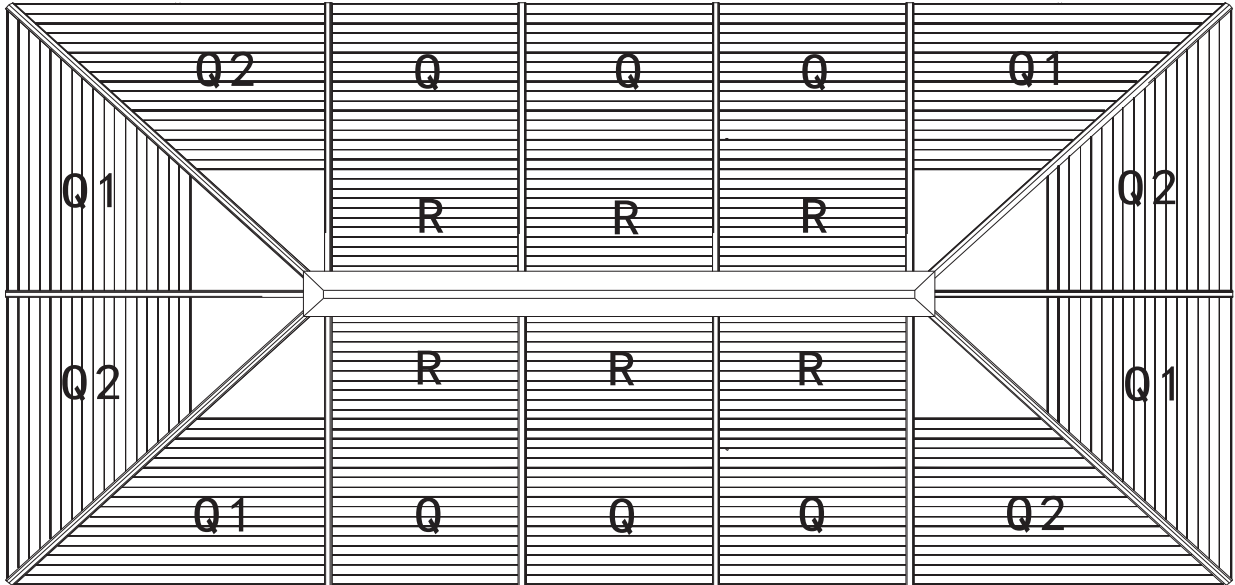
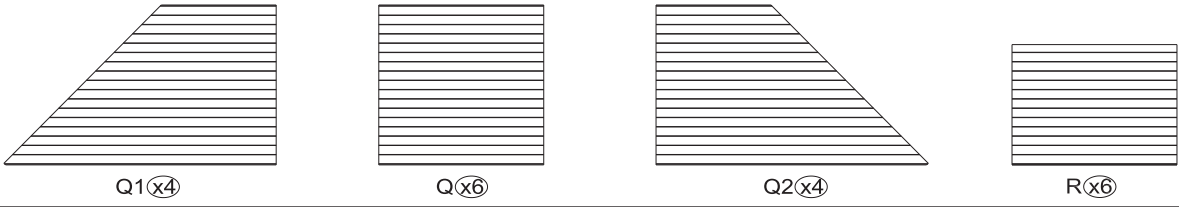
ÉTAPE 25



ÉTAPE 26

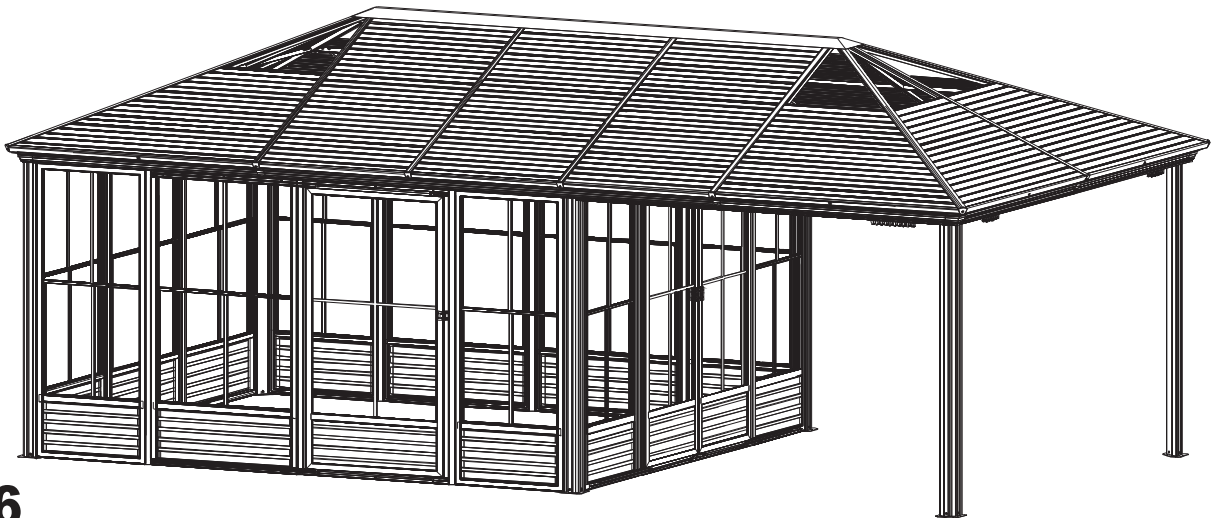
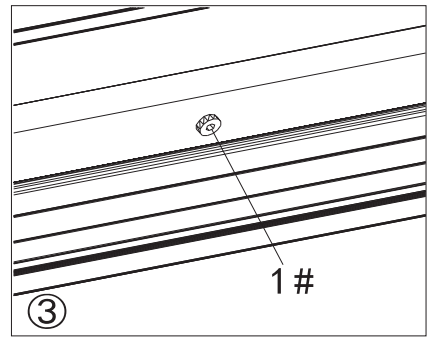
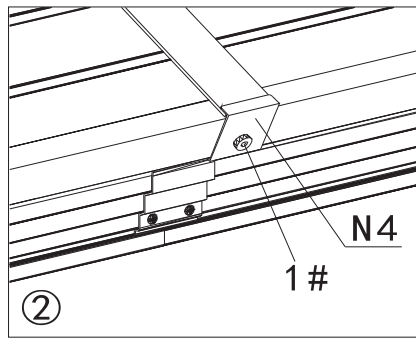
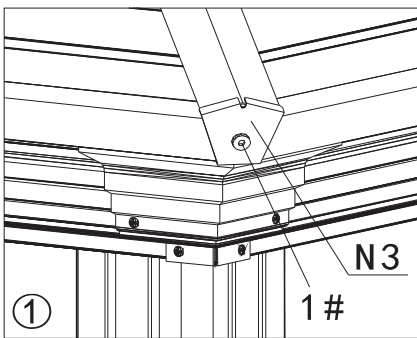
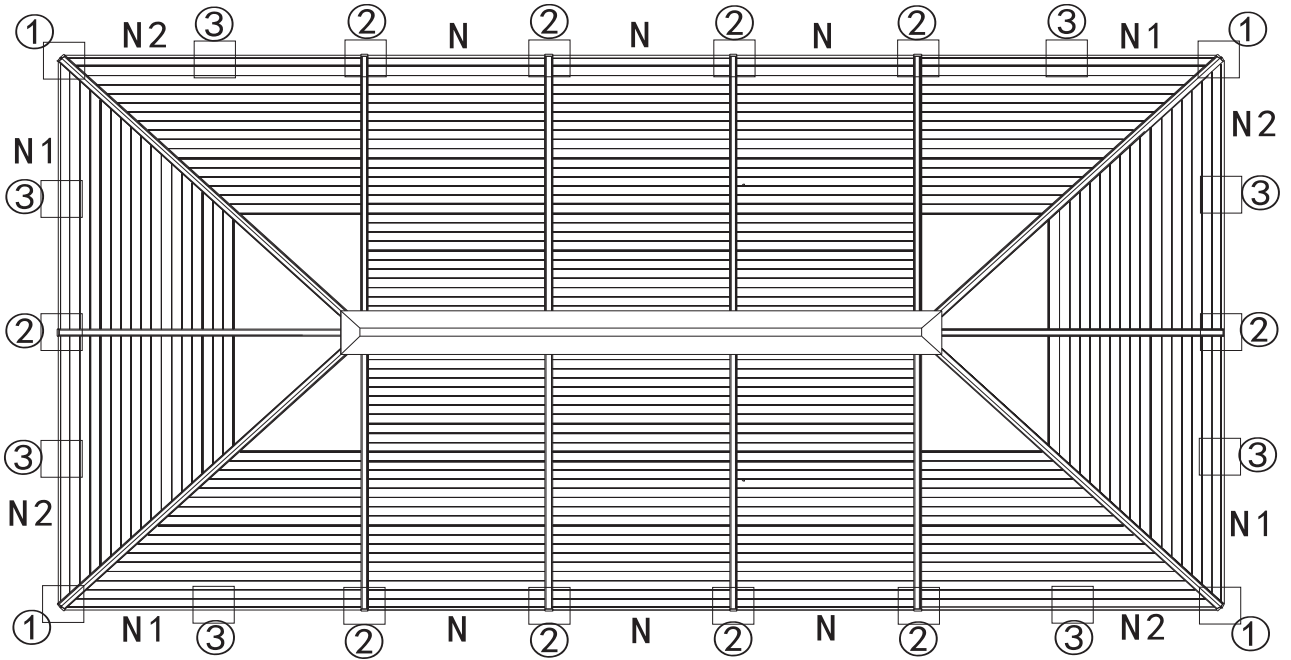
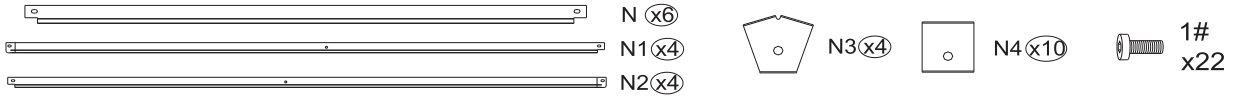


ÉTAPE 27

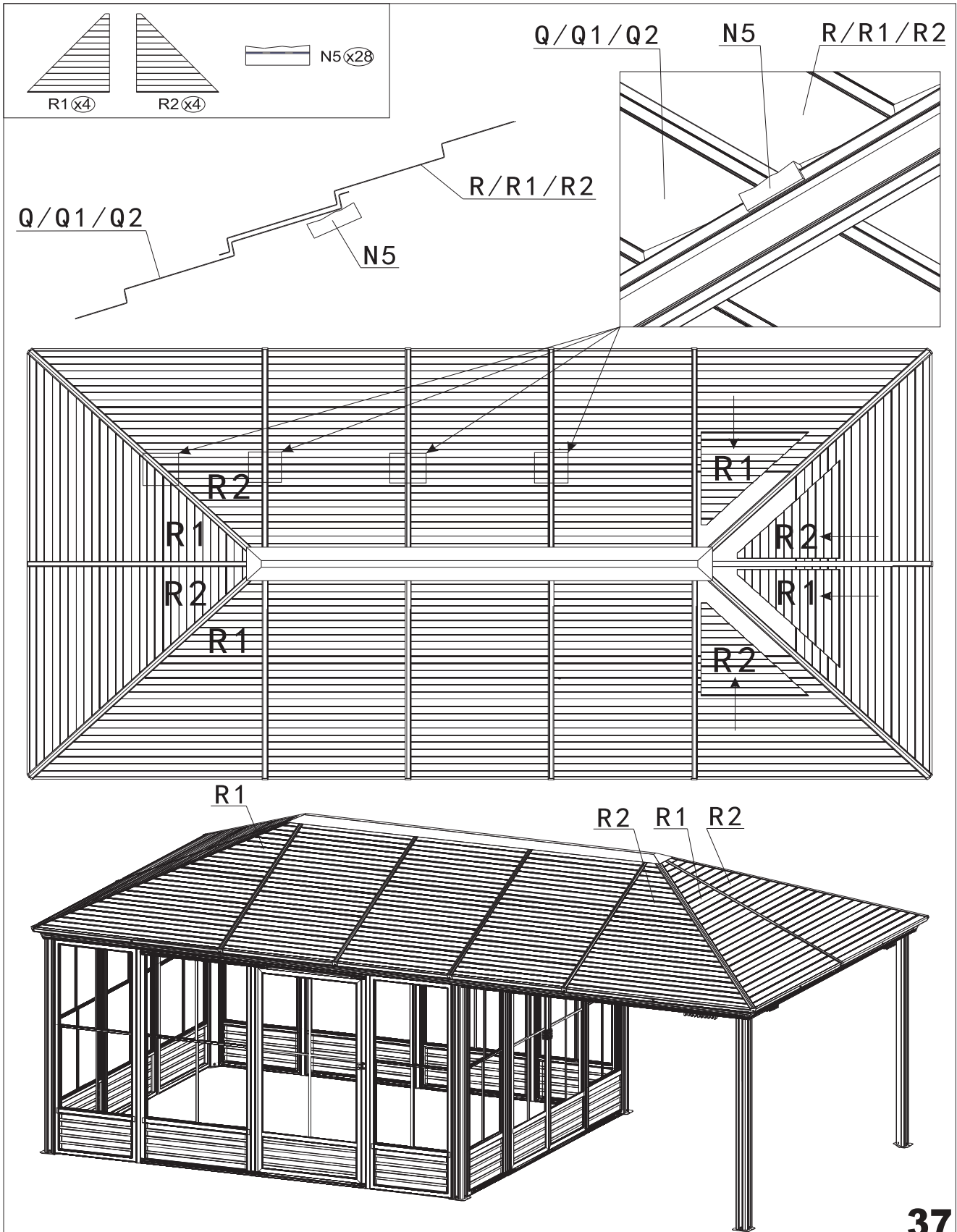


Assemblage

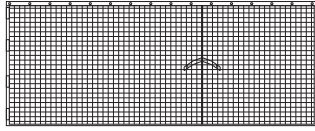
ÉTAPE 28



ÉTAPE 29



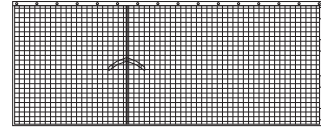
ÉTAPE 30



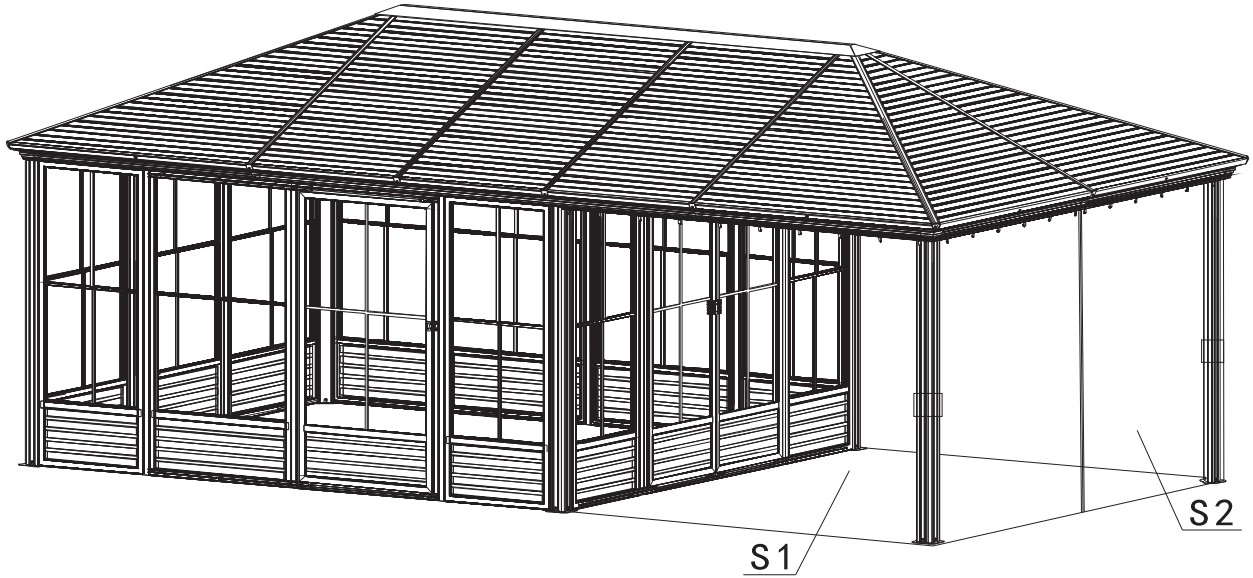
S1(x1)



S(x2)

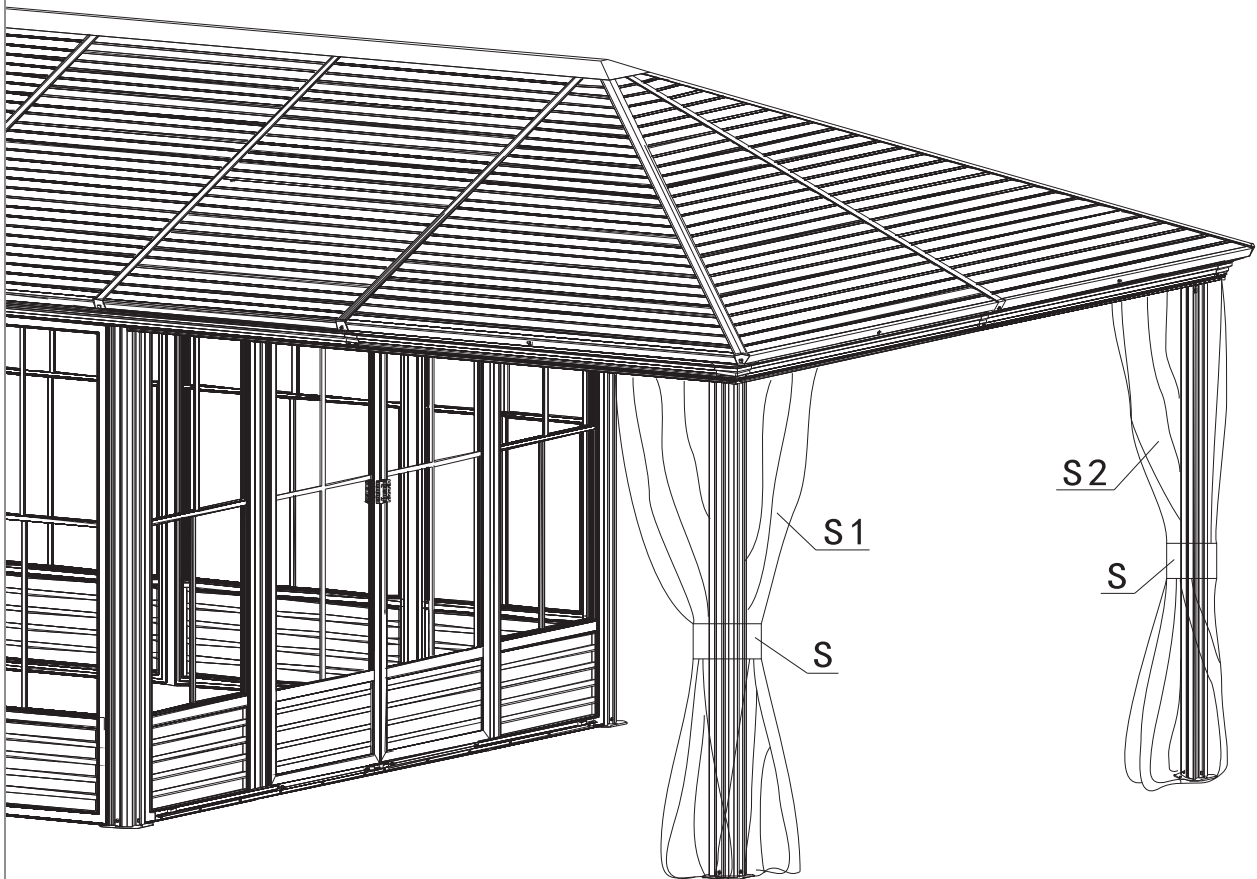


S2(x1)



S1

S2



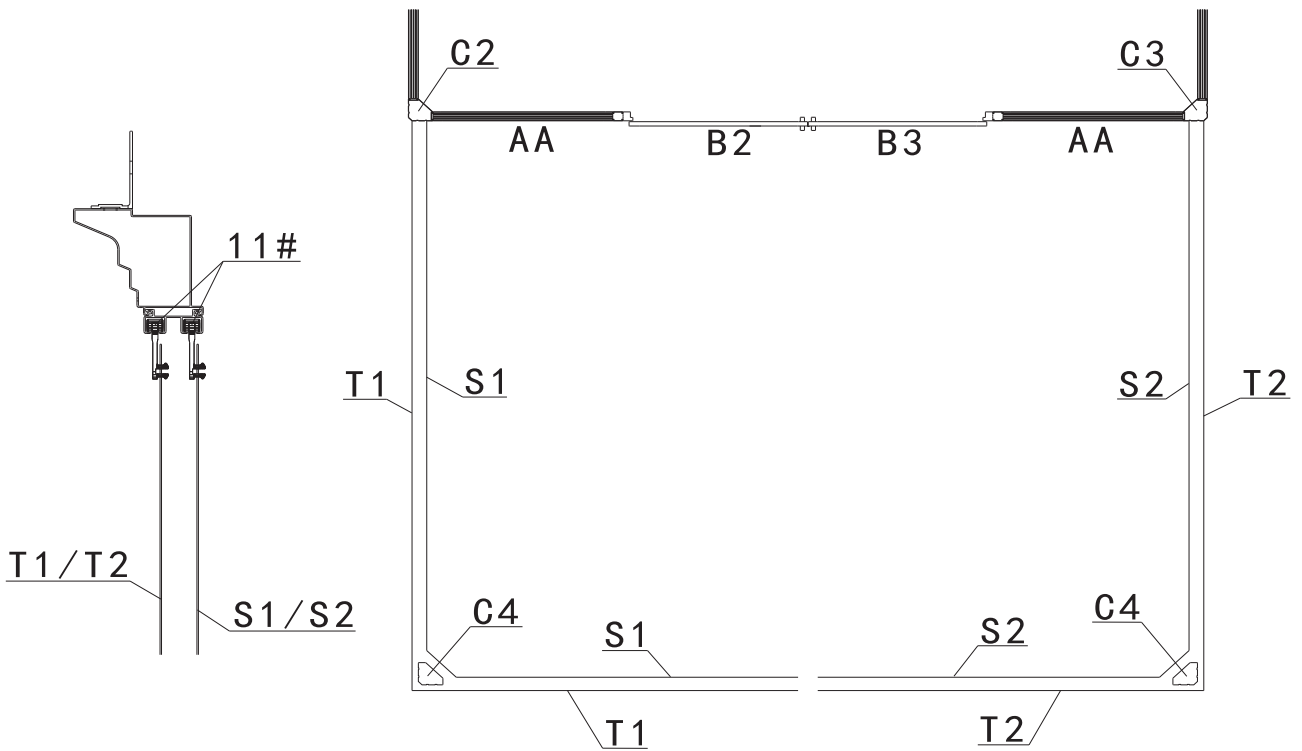
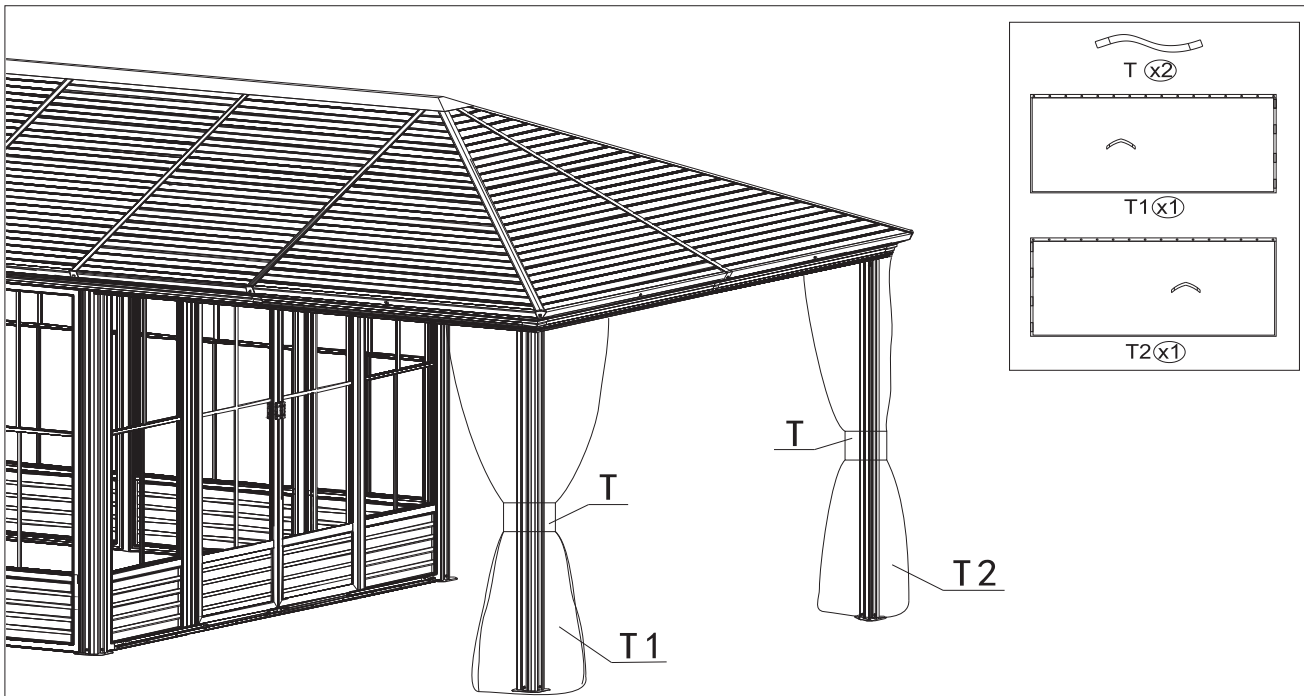
S1

S

S2

S

ÉTAPE 31



***IMPORTANT : Si l'une de ces instructions mentionnées ci-dessus n'est pas suivie,
la garantie sera annulée.***

***Pour toute assistance concernant la garantie de votre gazebo,
contactez le service à la clientèle du magasin Club Piscine où vous avez acheté votre produit.***



www.clubpiscine.ca

REV.25