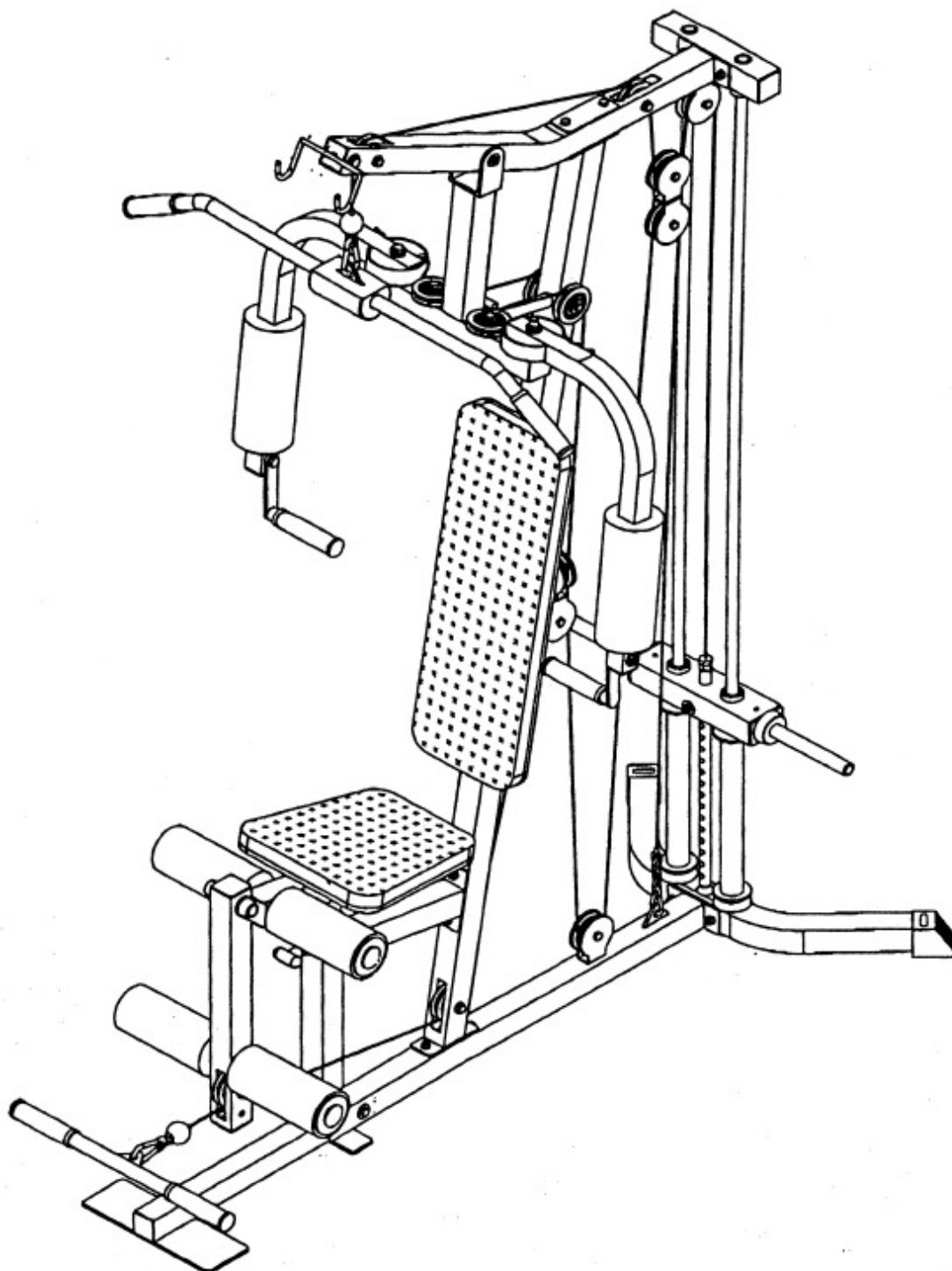
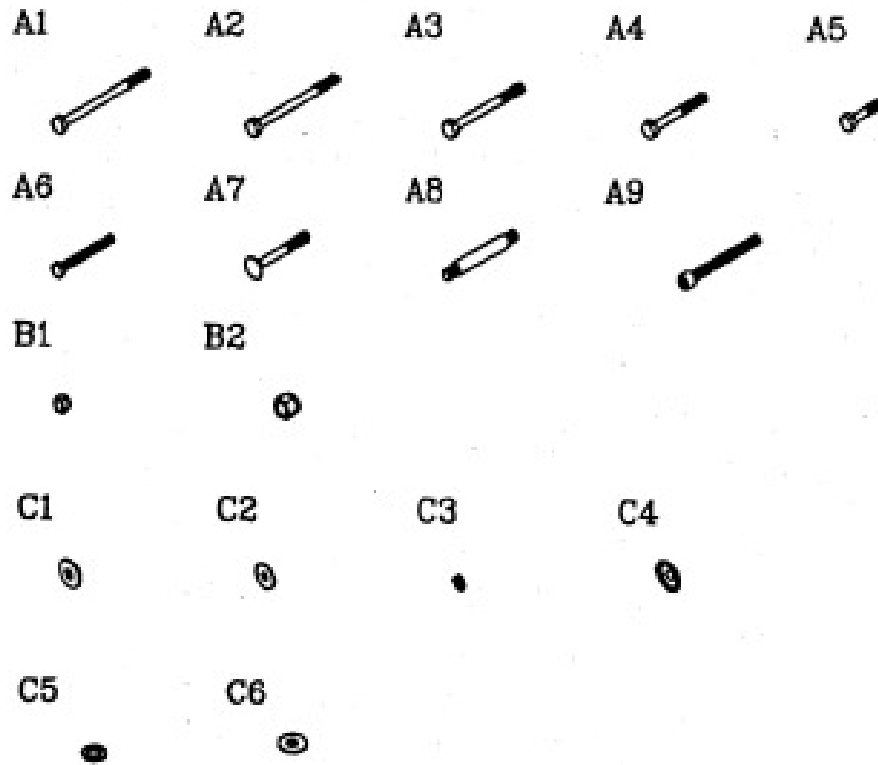


PHG-1000



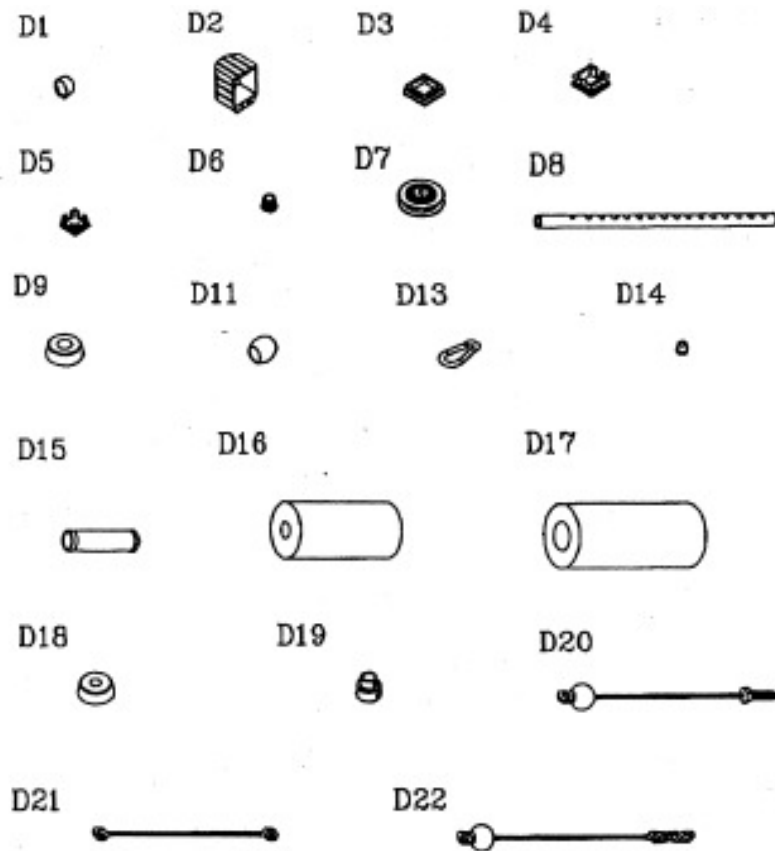
Version 0207

FEUILLE D'ILLUSTRATION DES PIÈCES



		QITE
A1	BOULON TÊTE HEXAGONALE M10 x 115 L	1
A2	BOULON TÊTE HEXAGONALE M10 x 110 L	1
A3	BOULON TÊTE HEXAGONALE M10 x 90 L	2
A4	BOULON TÊTE HEXAGONALE M10 x 70 L	12
A5	BOULON TÊTE HEXAGONALE M10 x 40 L	6
A6	BOULON TÊTE HEXAGONALE 5/16" x 2 3/4"	4
A7	BOULON M10 x 70 L	2
A8	AXE FILETÉE EXTÉRIEURE	1
A9	BOULON ROND	1
B1	ÉCROU AUTO-FREINÉ M10	24
B3	ÉCROU AUTO-FREINÉ 3/8"	1
C1	RONDELLE M10	14
C2	RONDELLE 5/16"	4
C3	RONDELLE À RESSORT 5/16"	4
C4	RONDELLE POUR CAPUCHON M10	2
C6	RONDELLE M10 X 19	2

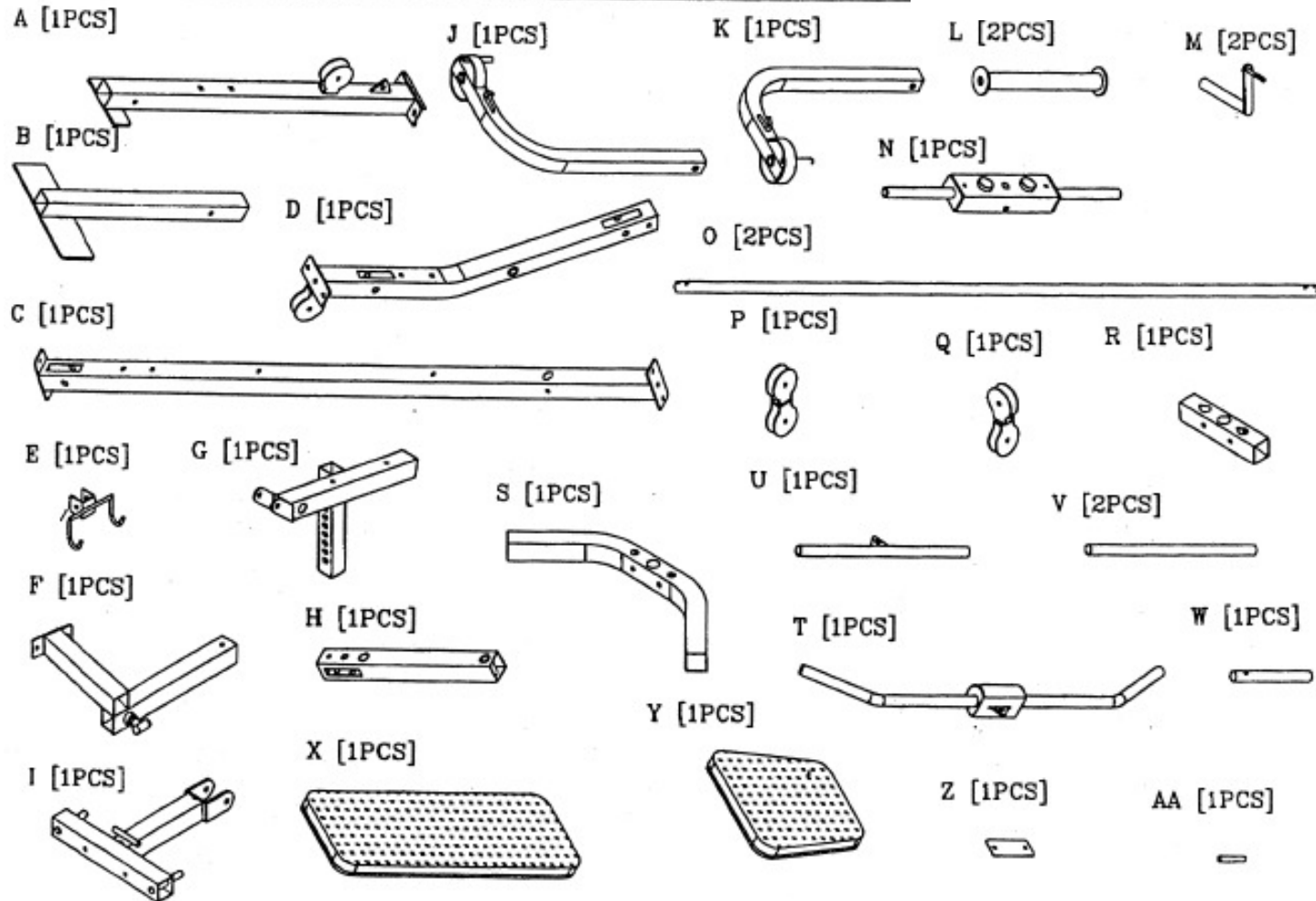
FEUILLE D'ILLUSTRATION DES PIÈCES



QTE

D1	CACHE ECROU M10 (9212-026)	2
D2	CAPUCHON DE PIED 50 x 50 (9212-003)	2
D3	CAPUCHON 50 x 1.8t (9211-005)	8
D4	CAPUCHON 45 x 45 (9211-004)	1
D5	CAPUCHON 38 x 38 (9211-003)	2
D6	CAPUCHON ROND 25.4 (9211-016)	5
D7	POULIE 74mm (9213-005)	14
D8	TIGE DE SÉLECTION (8210-052A)	1
D9	ANNEAU DE CAOUTCHOUC 2 1/2'' x 26 (9310-012)	2
D11	ANNEAU DE CAOUTCHOUC 25.4 (9212-019)	1
D13	MOUSQUETON 6mm (8810-002)	3
D14	DOUILLE DE MÉTAL 16 (9211-041)	8
D15	POIGNÉE DE PLASTIQUE 1'' x 34 x 135 (9212-016)	6
D16	ROULEAU REMBOURÉ 3 1/2'' x 8'' (9161-007)	4
D17	ROULEAU REMBOURÉ 4'' x 10'' (9161-010)	2
D18	ANNEAU DE CAOUTCHOUC 2 1/2'' x 19.2 (9310-010)	4
D19	COLLET 3/4'' (9211-046)	2
D20	CÂBLE D'ACIER 3330mm	1
D21	CÂBLE D'ACIER 3050mm	1
D22	CÂBLE D'ACIER 3790mm	1
D23	DOUILLE 12	1

FEUILLE D'ILLUSTRATION DES PIÈCES



Boulon hex. M10x16L
Rondelle à ressort M10
Rondelle M10

